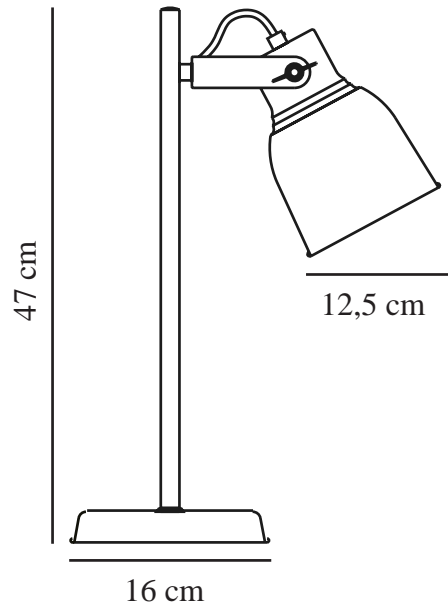


# ADRIAN E27 | TISCHLAMPE | ANTRACIT

48815003

nordlux®



Spannung (V): 220-240 Volt  
IP-Grad: IP20  
Maximale Lampenleistung (W):  
25W  
Klasse (Klasse 1, Klasse 2,  
Klasse 3): Klasse 2 (Dopp. isoliert)  
Leuchtmittelsockel: E27  
: Yes with compatible bulb  
Schalterplatzierung: Auf dem  
Kabel  
Parallelschaltung: True

Hauptmaterial: Metall  
Sekundärmaterial: Plastik  
Kabel Farbe: Schwarz/Weiss  
Kabel Länge (cm): 150  
Oberflächenmaterial Kabel:  
Textilien  
Ist das Kabel austauschbar?:  
False

Farbe: Antracit  
Höhe (cm): 46.5  
Breite (cm): 29.5  
Rohrdurchmesser (cm): 43  
Schirmdurchmesser (cm): 12.5  
Schirmhöhe (cm): 15.5  
Außenbereich-Basisabmessungen  
(cm): 16,5  
Länge (cm): 29.5  
Neigungswinkel (°): 120

EAN: 5701581462380  
TUN: 2042364

Artikelnummer: 48815003  
Stück pro Hauptkarton: 3  
Verkaufsbox Höhe (cm): 48.5  
Verkaufsbox Breite (cm): 21  
Verkaufsbox Tiefe (cm): 16.5  
Verkaufsbox Volumen m³: 0.02  
Produkt Nettogewicht (kg): 1.18

• Industrieller Stil • Neig- und drehbarer Lampenschirm

Mit ihrem rustikalen und industriellen Design schafft die Adrian-Serie einen Kontrapunkt zum hellen und femininen skandinavischen Einrichtungsstil. Die Wechselwirkung zwischen der rauen Oberfläche und den integrierten Schrauben, verstärkt die industrielle Optik. Im Gegensatz zum rauen Design sorgt der Schirm für eine gemütliche Beleuchtung mit nach unten gerichtetem Licht. Zugleich strahlt das Licht durch die Schrauben an der Seite, was zu einem ganz neuen Lichtelebnis beiträgt.

[www.nordlux.com](http://www.nordlux.com)



5 704924 005695