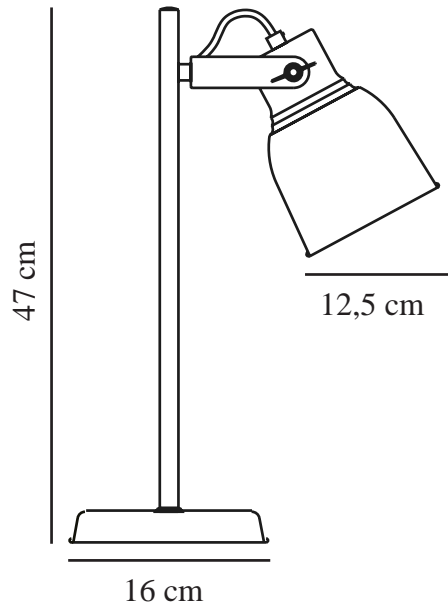


ADRIAN E27 | BORDLAMPE | ANTRACIT

48815003

nordlux®



Spænding (V): 220-240 Volt
IP-vurdering: IP20
Maksimal pæreeffekt (W): 25W
Klasse (klasse 1, klasse 2, klasse 3): Klasse 2 (Dobbelt isoleret)
Pærefatning: E27
: Yes with compatible bulb
Placering af afbryder: På ledningen
Parallelforbindelse: True

Farve: Antracit
Højde (cm): 46.5
Bredde (cm): 29.5
Rørdiameter (cm): 43
Skærm diameter (cm): 12.5
Skærmhøjde (cm): 15.5
Udendørssokkel, mål (cm): 16,5
Længde (cm): 29.5
Vippevinkel (°): 120

Varenummer: 48815003
Stk. pr. master-kasse: 3
Salgskasse, højde (cm): 48.5
Salgskasse, bredde (cm): 21
Salgskasse, dybde (cm): 16.5
Salgskasse, volumen (m³) : 0.02
Nettovægt af produkt (kg): 1.18

Primært materiale: Metal
Sekundært materiale: Plast
Ledningens farve: Sort/Hvid
Ledningens længde (cm): 150
Ledningens overflademateriale: Tekstil
Kan ledningen udskiftes?: False

EAN-nummer: 5701581462380
TUN: 2042364

• Industriel stil • Vippe- og drejeskærm

Med det rå og industrielle design skaber Adrian serien modspil til den lyse og feminine nordiske indretningsstil. Samspillet mellem den ru overflade og de integrerede skruer, forstærker det industrielle udtryk. Som kontrast til det rå design, skaber skærmen en hyggelig belysning med nedadrettet lys, og samtidigt spredes lyset ud i rummet gennem skruerne på siden, hvilket bidrager til en helt ny lysoplevelse.

Med det rå og industrielle design skaber Adrian serien modspil til den lyse og feminine nordiske indretningsstil. Samspillet mellem den ru overflade og de integrerede skruer, forstærker det industrielle udtryk. Som kontrast til det rå design, skaber skærmen en hyggelig belysning med nedadrettet lys, og samtidigt spredes lyset ud i rummet gennem skruerne på siden, hvilket bidrager til en helt ny lysoplevelse.

