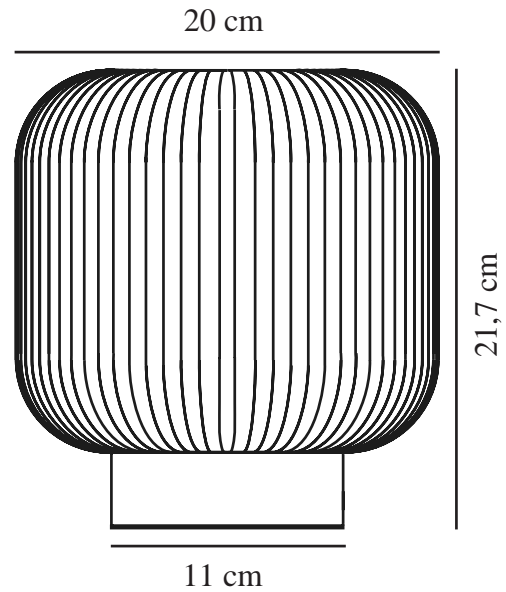


MILFORD | LAMPE À POSER | NATURE (MARRON) nordlux®

48915001



Tension (V): 220-240 Volt
Protection IP: IP20
Puissance maximale de l'ampoule (W): 40
Classe (Classe 1, Classe 2, Classe 3): Classe 2 (Double isolation)
Culot d'ampoule: E27
: Yes with compatible bulb
Connexion parallèle: False

Matière première: Verrerie
Matériau secondaire: Bois
Couleur du verre: Opale
Couleur du câble: Blanc
Longueur du câble (cm): 150
Matériau de surface du câble: Textile
Le câble est-il remplaçable: False
Couleur: Nature (marron)
: IK00

Hauteur (cm): 21.5
Largeur (cm): 20
Diamètre de l'abat-jour (cm): 20
Longueur (cm): 20

EAN: 5701581463783
TUN: 2042378
Numéro d'article: 48915001
Pièces par unité d'emballage: 3
Hauteur de la boîte de vente (cm): 25
Largeur de la boîte de vente (cm): 24.5

Profondeur de la boîte de vente (cm): 24.5
Volume de la boîte de vente m³: 0.015
Poids net du produit (kg): 1.04

- Style doux et naturel • Verre opale soufflé à la bouche
- Émet une lumière douce et diffuse

Milford est une série décorative à l'expression très singulière grâce à son verre blanc opalin. La combinaison des formes organiques et la surface rainurée transparente créent de l'élégance et éclairent la pièce d'une lumière douce et chaude.

www.nordlux.com

Le bois est un des principaux matériaux de la décoration intérieure nordique. Avec son joli pied en bois, la lampe de table Milford contribue à cette tendance et fait entrer de manière élégante la nature dans la décoration intérieure.