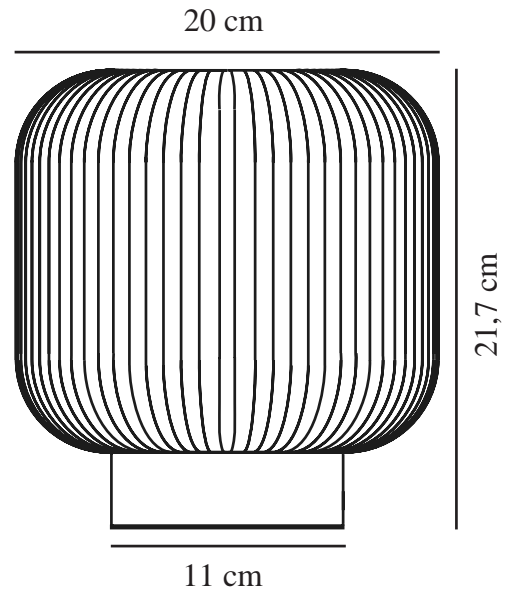


MILFORD | BORDLAMPE | NATUR

48915001

nordlux®



Spenning (V): 220-240 Volt
IP-grad: IP20
Maksimal lysstyrke (W): 40
Klasse (Klasse 1, Klasse 2, Klasse 3): Klasse 2 (Dobbelt isolert)
Pæresokkel: E27
: Yes with compatible bulb
Parallellkobling: False

Primært materiale: Glas
Sekundært materiale: Tre
Farge på glasset: Hvit
Kabelfarge: Hvit
Kabellengde (cm): 150
Kabelens overflatemateriale: Tekstil
Kan kabelen byttes ut?: False

Farge: Natur
: IK00
Høyde (cm): 21.5
Bredde (cm): 20
Skjerm diameter (cm): 20
Lengde (cm): 20

EAN: 5701581463783
TUN: 2042378

Artikkelnummer: 48915001
Stk. per master box: 3
Høyde på salgseske (cm): 25
Bredde på salgseske (cm): 24.5
Dybde på salgseske (cm): 24.5
Volum i salgseske m³: 0.015
Produktets nettovekt (kg): 1.04

- Myk og naturlig stil • Opal munblåst glass
- Gir et mykt, diffust lys

Milford er en dekorativ serie med et opalhvitt glass som gir et helt spesielt uttrykk. Kombinasjonen av de organiske formene og den rillede transparente overflaten skaper eleganse og lyser opp rommet med et mykt og varmt lys.

Tre er et av de sentrale materialene i nordisk innredning. Med den vakre foten i tre bidrar Milford bordlampe til denne trenden og fører naturen inn i innredningen på en flott måte.

Glasset i denne lampen er munblåst og laget for hånd. På grunn av denne unike prosessen kan det være luftbobler i glasset, og glassets tykkelse kan også variere. Dette gir lampen sin karakter og levende utseende.

www.nordlux.com