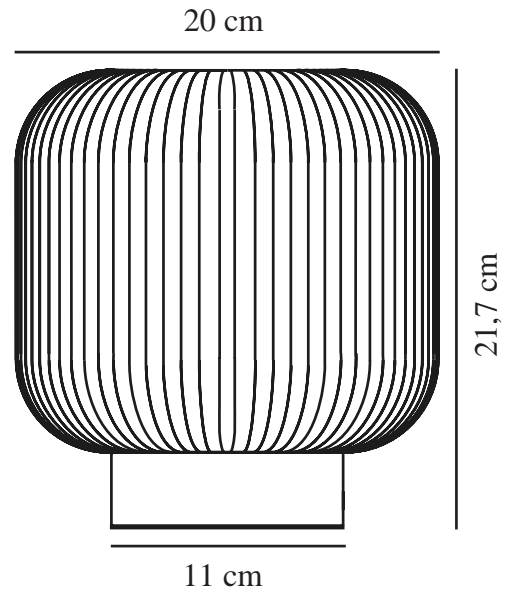


MILFORD | BORDSLAMPA | NATUR

48915001

nordlux®



Spänning (V): 230 Volt
IP-grad: IP20
Maximal lampeffekt (W): 40W
Klass (Klass 1, Klass 2, Klass 3):
Klass 2 (Dubbel isolerad)
Lampfatning: E27
: Yes with compatible bulb
Placering strömbrytare: På kabeln

Primärt material: Glas
Sekundärt material: Trä
Glasfärg: Opal vit
Kabelfärg: Vit
Kabellängd (cm): 150
Ytmaterial på kabeln: Textil
Är kabeln utbytbar?: False
Färg: Natur

Höjd (cm): 21.7
Skärmdiameter (cm): 20
Utvändigt basmått (cm): 11
Längd (cm): 20
EAN: 5701581463783
TUN: 2042378
Artikelnummer: 48915001
Antal per kolla: 3

Säljförpackning höjd (cm): 28
Säljförpackning bredd cm: 25
Säljförpackning djup (cm): 25
Säljförpackning volym m³: 0.0175
Produktens nettovikt (kg): 1.164

- Mjuk och naturlig stil • Munblåst opalglas
- Ger ett mjukt, diffust ljus

Milford är en dekorativ serie med opalvitt glas som ger serien ett mycket speciellt uttryck. Kombinationen av de organiska formerna och den spår försedda genomskinliga ytan skapar elegans och lyser upp rummet med ett mjukt och varmt ljus.

Trä är ett av de viktigaste materialen i skandinavisk inredning. Med den vackra foten i trä bidrar Milford bordslampa till den här trenden och för in naturen i inredningen på allra finaste sätt.

Glaset i den här lampan är munblåst och har tillverkats individuellt för hand. På grund av denna unika process kan luftbubblor uppstå i glasets tjocklek och dessutom kan glasets tjocklek variera. Detta ger glasets karaktär och levande utseende.