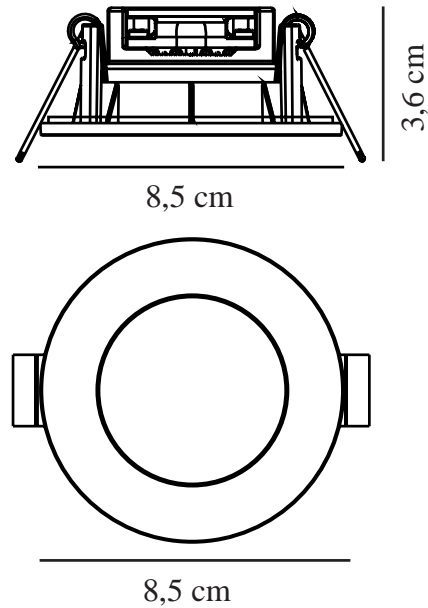


# LEONIS 3-KIT 4000K | SPOT ENCASTRÉ | BROSSÉ **nordlux**<sup>®</sup>

## NICKEL

49200155



Tension (V): 220-240 Volt  
Protection IP: IP65  
Classe (Classe 1, Classe 2, Classe 3): Classe 2 (Double isolation)  
Culot d'ampoule: LED Module  
: False  
Connexion parallèle: True

Matière première: Matière plastique  
Matériau secondaire: Matière plastique  
Couleur: Brossé Nickel

Hauteur (cm): 3.6

Diamètre du spot (cm): 8.5  
Installation directement dans l'isolant: False

EAN: 5701581467385  
Numéro d'article: 49200155  
Pièces par unité d'emballage: 3  
Hauteur de la boîte de vente (cm): 26.85  
Largeur de la boîte de vente (cm): 10.8  
Profondeur de la boîte de vente (cm): 6.8

Volume de la boîte de vente m<sup>3</sup>: 0.002  
Poids net du produit (kg): 0.2298

Luminosité de l'éclairage (Lumen): 400  
Température de couleur (K): 4000  
Valeur Ra : 80  
Durée de vie (heures): 20000  
Angle de diffusion de l'éclairage (°) : 360  
Candela (cd) (pour lampe directionnelle uniquement): 0  
Classe énergétique: F  
Puissance active (W): 4.5

- Convient pour la salle de bains (IP65) • Installation facile
- Possibilité de montage en parallèle • Garantie de 5 ans sur les LED

Leonis est un spot encastrable simple avec une faible hauteur d'encastrement. Ce spot dispose d'une LED intégrée, d'un cadre en plastique et diffuse une lumière blanche (4 000 kelvins).

Leonis est facile et rapide à installer, possède un diamètre de découpe flexible (Ø 68-73/76 mm), avec possibilité de montage en parallèle.

Son indice de protection élevé (IP65) rend Leonis particulièrement adapté à la salle de bains, par exemple.

[www.nordlux.com](http://www.nordlux.com)

