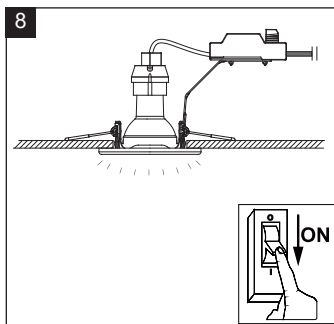
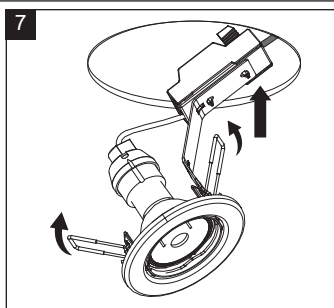
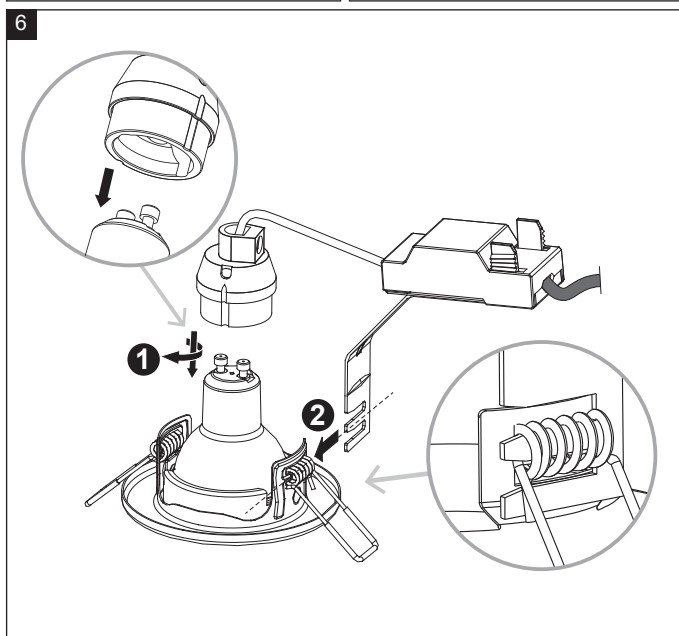
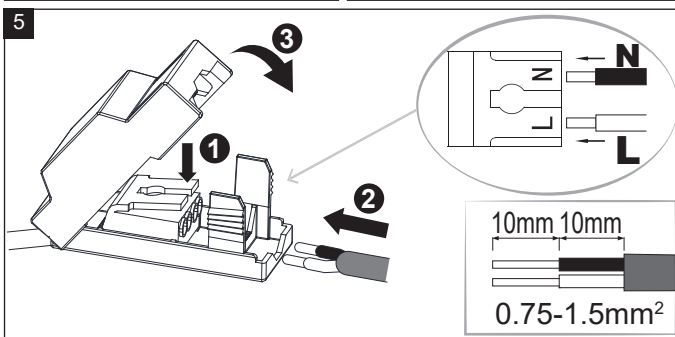
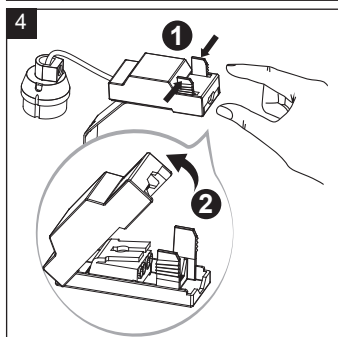
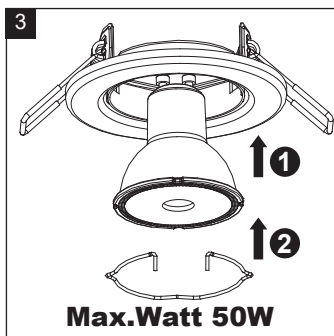
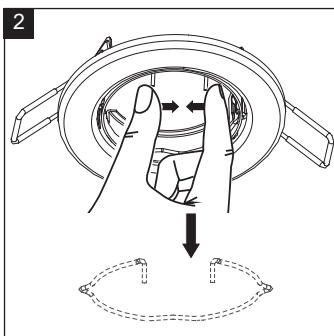
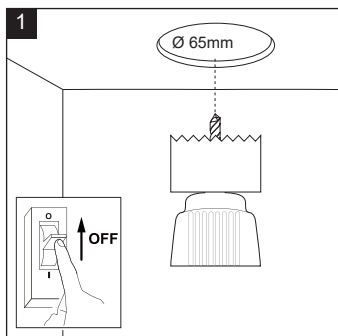


- This product contains a light source of energy efficiency class F.
- Replaceable light source.

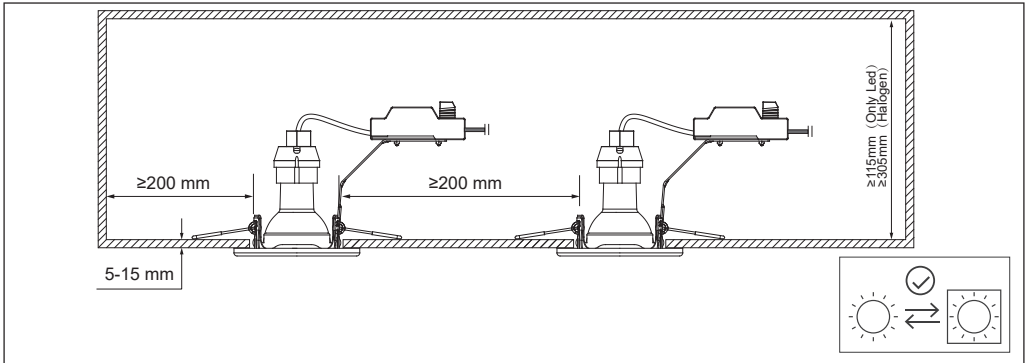
# nordlux®



Monteringsanvisning | Montageanleitung | Mounting instruction | Installationsanvisningar | Instructions de montage | Montage-instructies

# CANIS

Item N°: 49300101 | 49300155



## IP20

**DNK** - IP20: Lampen må kun monteres i områder hvor vandpårvirkning ikke kan forekomme.

**SWE** - IP20: Lampen får endast monteras på områden som inte kan utsättas för vatten.

**NOR** - IP20: Lampen må kun monteres i områder hvor vannpårvirkning ikke kan forekomme.

**ISL** - IP20: Ljósíó má einungis setja upp þar sem engin hættia er á að vatn komist að því.

**NLD** - IP20: Het armatuur is niet geschikt voor montage in vochtige ruimtes of in ruimtes waar direct contact met water mogelijk is, bv. de badkamer.

**FRA** - IP20: La lampe ne doit être installée que dans les pièces et locaux où le contact avec l'eau n'est pas possible.

**DEU** - IP20: Die Lampe darf nur dort montiert werden, wo keine Wassereinwirkung stattfinden kann.

**GBR** - IP20: The lamp should only be installed in areas where direct contact with water cannot occur.

**ESP** - IP20: La lámpara debe ser instalada solamente en las áreas donde el contacto directo con agua no puede ocurrir.

**PRT** - IP20: As lâmpadas devem ser instaladas em áreas sem contacto directo com água.

**ITA** - IP20: Questa lampada deve essere montata solamente in stanze e locali in cui non è possibile il contatto diretto con l'acqua.

**FIN** - IP20: Valaisin soveltuu asennettavaksi tiloihin, joissa se ei joudu alttiiksi vedelle.

**POL** - IP20: Lampę można montować tylko w miejscach, gdzie nie jest możliwy bezpośredni kontakt z wodą.

**HRV** - IP20: Svjetiljka se smije postavljati samo na mjestima gdje ne može doći u neposredni doticaj s vodom.

**EST** - IP20: Valgusti tohib paigaldada vaid kohtadesse, kus otsene kokkupuude veega pole võimalik.

**LVA** - IP20: Lampu drīkst uzstādīt tikai tādās vietās, kur tai nav saskares ar ūdeni.

**LTU** - IP20: lempą galima montuoti tik tose vietose, kur nėra vandens poveikio.

**SVK** - IP20: Lampy by mala byť nainštalovaná jedine na miestach kde nemôže dôjsť ku kontaktu s vodou.

**HUN** - IP20: A lámpát csak olyan helyekre szabad felszerelni, ahol vízzel nem érintkezhet közvetlenül.

**ROM** - IP20: Lampă se va monta doar în zone unde contactul direct cu apa nu poate apărea.

**CZE** - IP20: Lampu lze instalovat jen tam, kde není možný kontakt s vodou.

**SVN** - IP20: Svetilko smete montirati le na mesto, na katerem ne more priti v stik z vodo.

**GRC** - IP20: Το φωτιστικό αυτό τοποθετείται μόνο σε μέρη όπου η επίδραση του νερού δεν είναι δυνατή.

**TUR** - IP20: Lamba suyun etkilemeyecegi bir yere montaj edilmelidir.

**BGR** - IP20: Лампата може да се монтира само в сухи помещения, където е невъзможно да бъде изложена на въздействието на вода.

**SRB** - IP20: Lampă treba da se postavi samo na mesta gde ne može da dođe do direktnog kontakta sa vodom.

**RUS** - IP20: Светильник должен устанавливаться только там, где невозможен непосредственный контакт с водой.

انماہ نوکھی ال ان اٹھی جب نکاماً یف طوق احاصیلما بی بکفرت بجی 20 بی یا  
امالاب رشابم لاصتا .

**DNK** - Klasse II: Lampen er dobbeltisoleret og kræver derfor ikke tilslutning til installationens jordledning.

**SWE** - Klasse II: Lampan är dubbelisolerad och kräver därför inte anslutning till installationens jordledning.

**NOR** - Klasse II: Lampen er dobbeltisoleret og krever derfor ikke tilslutning til installasjonens jordledning.

**ISL** - Flokkur II: Ljósíó er tveinangrað og því er ekki nauðsynlegt að jarðtengja það.

**NLD** - Klasse II: Het armatuur is dubbel geïsoleerd en moet bijgevolg niet worden aangesloten aan een aardingsklem.

**FRA** - Classe II: La Lampe a une double protection, et il n'est donc pas nécessaire de la connecter au fil de terre de l'installation.

**DEU** - Klasse II: Die Lampe ist doppelt isoliert und muss deshalb nicht an die Erdeleitung der Installation angeschlossen werden.

**GBR** - Class II: The lamp is double-insulated and does not need to be connected to the yellow/green earth wire.

**ESP** - Clase II: La lámpara es doble-aislada, así que no tiene que estar conectada al cable de tierra de la instalación.

**PRT** - A lâmpada é duplamente isolada e não necessita de ser conectada ao fio amarelo e verde/ligação terra.

**ITA** - Categoria II: La lampada ha una doppia protezione per cui non è necessario collegarla alla presa di terra dell'impianto.

**FIN** - Suojausluokka II: Valaisin on kaksoisieristetty eikä siksi vaadi liittämistä asennuksen majohtoon (keltainen/vihreä).

**POL** - Klasa II: Lampy posiada podwójną izolację i nie wymaga dlatego podłączenia do żółto-zielonego przewodu uziemienia.

**HRV** - Klasa II: Svjetiljka posjeduje dvostruku izolaciju i nije potrebno priključivati je na žuto/zeleni vodič uzemljenja.

**EST** - Klass II: Valgustil on kahekordne isolatsioon ning seda ei pea ühendama kollase/rohelise maandusjuhtmega.

**LVA** - veida lampā: Lampai ir dubultā izolācija, tāpēc tā nav jāpievieno instalācijas iezemējuma vadiem.

**LTU** - Klasse II: Lempa yra dvigubai izoliuota ir del to nereikia jungti prie žemimimo instaliacijos laidų.

**SVK** - Trieda II: Lampy má dvojitú izoláciu a nemusí byť spojená so žltým/zeleným uzemňovacím drôtom.

**HUN** - II. kategória: A lámpa kettős szigetelésű és nem szükséges a sárga/zöld földvezetékhez csatlakoztatni.

**ROM** - Clasa II: Lampă este izolată dublu, de aceea nu este necesară legătura la cablul de împământare a instalației.

**CZE** - Třída krytí II: Svítidlo má dvojitou izolaci a není proto třeba je uzemňovat.

**SVN** - Razred II: Svetilka je dvojno ozemljena in je zato ni treba priključiti na rumeno/zeleno ozemljitveni vodnik.

**GRC** - Βαθμός προστασίας II: Το φωτιστικό είναι δίπλα μονωμένο και δεν απαιτείται σύνδεση με το καλώδιο γείωσης.

**TUR** - Sinif 2: Bu ürün çift izole edilmiştir ve onun için topraklı hat bağlantısına gerek yoktur.

**BGR** - Клас II: Лампата е двойно изолирана, поради което не се налага свързване към заземителния проводник на инсталацията.

**SRB** - Klasa II: Lampy je duplo izolovana i ne mora da se poveže na žutu/zeleno žicu uzemljenja.

**RUS** - Класс II: Светильник имеет двойную изоляцию и не должен подключаться к желтому/зеленому земляному проводу.

لی صورتلا جزلیتسی ال لکلذلو فاعاضم لزع و ح اصیلما : یف انشلا عجردل /  
شاشینبلل ندیاعلا ضررال لاصوب طبرلا .





**DNK** - Lampen er ikke forsynet med beskyttelsesglas, da pæren har indbygget beskyttelse.

**SWE** - Lampan är inte försedd med skyddsglas, då glödlampen har inbyggd skydd.

**NOR** - Lampen er ikke forsynet med beskyttelsesglass, da pæren har innebygd beskyttelse.

**ISL** - Ljósíó er ekki útbúið hlífðargleri, því sjálf peran er með innbyggðri hlíf.

**NLD** - Het armatuur is niet uitgerust met een beschermglas, gezien de lamp een ingebouwde bescherming heeft.

**FRA** - La lampe n'est pas munie d'un verre de protection vu que l'ampoule a une protection incorporée.

**DEU** - Diese Lampe hat kein Schutzglas, da die Glühbirne mit eingebautem Schutz versehen ist.

**GBR** - The lamp does not have protection glass since the bulb has built-in protection.

**ESP** - La lámpara no es proveída con el cristal de protección ya que la bombilla tiene la protección empotrada.

**PRT** - A lâmpada não têm vidro de protecção desde que a lâmpada têm protecção interior.

**ITA** - La lampada non è munita di un vetro di sicurezza visto che la lampadina ha un dispositivo di sicurezza incorporato.

**FIN** - Valaisimessa ei ole turvalasia, sillä polttimo on rakenteeltaan turvallinen.

**POL** - Lampa nie jest wyposażona w szkło ochronne, ponieważ żarówka ma wbudowaną ochronę.

**HRV** - Svjetiljka ne posjeduje zaštitno staklo jer žarulja posjeduje unutarnju zaštitu.

**EST** - Valgustil ei ole kaitsekaasi, kuna pirnil on sisseehitatud kaitse.

**LVA** - Lampai nav aprīkota ar aizsargstiklu, jo spuldzīte ir iebūvēts pašaizsardzības mehānisms.

**LTU** - Lempa nėra aprūpinta apsauginiu stiklu, kadangi apsaugą turi pati elektros lemputė.

**SVK** - Lampa nemá ochranné sklo, keďže žiarovka je chránená integrovanou ochranou.

**HUN** - A lámpának nincs védőüvege, mert az izzó beépített védelemmel rendelkezik.

**ROM** - Lampa nu este dotată cu geam de protecție, deoarece are protecție în ea însăși.

**CZE** - Světlo je opatřeno bezpečnostním chráněním, proto není nutné bezpečnostní sklíčko.

**SVN** - Ta svetilka nima varovalnega stekla, ker ima žarnica vgrajeno zaščito.

**GRC** - Το φωτιστικό δεν είναι εφοδιασμένο με γυαλί ασφαλείας, αφού η λυχνία περιέχει ενσωματωμένη ασφαλεία.

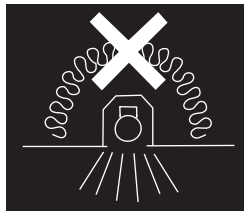
**TUR** - Bu ürün emniyetli ampüller için uygundur ve aynı anda çift güvenli cam ile donatılmıstır.

**BGR** - Лампата не е оборудвана със защитно стъкло, тъй като крушката е с вградена защита.

**SRB** - Lampa nema zaštitno staklo pošto sijalica ima ugrađenu zaštitu.

**RUS** - Светильник не требует защитного стекла, поскольку лампа имеет встроенную защиту.

اميف فينيم فياقو سبيلڈا ڈاؤ اجازت روزم ريغ حاجبصملا .



**DNK** - Lampen må ikke tildækkes med isolermateriale.

**SWE** - Lampan får inte täckas över med isoleringsmaterial.

**NOR** - Lampen må ikke tildekkes med isoleringsmateriale.

**ISL** - Ekki má setja hitaainangrunarefni á ljósaðæðið.

**NLD** - Armaturen mogen niet bedekt worden met isolatiemateriaal.

**FRA** - Armatures ne peuvent pas être recouverts de matériaux isolants.

**DEU** - Leuchte darf nicht mit Isoliermaterial bedeckt werden.

**GBR** - Luminaires not suitable for covering with thermally insulation material.

**ESP** - Luminarias no adecuadas para que sean cubiertas por materiales aislantes térmicamente.

**PRT** - Luminarias não adequadas para ser cobertas por materiais de isolamento térmico.

**ITA** - Lampade non adatte al rivestimento in materiale termico.

**FIN** - Valaisimet eivät sovellu peittämään lämpöeristettyjä materiaaleja.

**POL** - Oprawy nie nadają się do pokrywania izolacją termiczną.

**HRV** - Svjetiljke nisu pogodone za prekrivanje termičkim izolacijskim materijalom.

**EST** - Valgustid ei tohi katta soojustusmaterjaliga.

**LVA** - Gaismekļus nedrīkst pārklāt ar siltumizolācijas materiālu.

**LTU** - Šviestuvų negalima uždengti su terminės izoliacijos medžiaga.

**SVK** - Svietidlá sa nesmú zakrývať tepelne izolačným materiálom.

**HUN** - A világítótestek nem vonhatók be hőszigetelő anyaggal.

**ROM** - Corp de iluminat neadecvat pentru acoperirea cu material de izolație termică.

**CZE** - Nezakrývejte lampu izolačním materiálem.

**SVN** - Svetilke niso primerne za prekrivanje s termizoizolacijskim materijalom.

**GRC** - Η φωτιστικές μονάδες δεν είναι κατάλληλες για κάλυψη με θερμοαποκλειστικό μονωτικό υλικό.

**TUR** - Lambalar ısı yalıtım malzemesiyle kaplanmaya uygun değildir.

**BGR** - Лампата да не се покрива с изолационни материали.

**SRB** - Svjetiljke nije pogodno prekrivati sa izolacionim termičkim materijalom.

**RUS** - Светильники, не предназначенные для покрытия теплоизоляционным материалом.

فراغ دمام فيطخ تليل صسانم ريغ



**DNK** - VIGTIGT! Sluk altid for strømmen, før installationen påbegyndes.

I nogle lande må elektriske installationer kun udføres af en uddannet elektriker. Få oplysninger hos de relevante myndigheder.

**SWE** - VIKTIGT! Stäng alltid av strömmen innan installation påbörjas. I vissa länder får elektrisk installation endast utföras av auktoriserad elektriker. Kontakta din lokala myndighet för råd.

**NOR** - VIKTIG! Elektriske installasjoner skal utføres av lektriker. Steng av strømtilførselen til strømkretsen med riktig sikring før installasjonssarbeidet påbegynnes.

**ISL** - MIKILV/EGT! Sláði rafmagníó úr áður en uppsetning hefst. Í sumum löndum þarf uppsetning að vera framkvæmd af löggiltum rafvirkja. Leiðið ráða hjá rafvirkja varðandi uppsetninguna.

**NLD** - BELANGRIJK! Schakel de stroom altijd uit voordat met de installatie wordt begonnen. In sommige landen mogen elektrische installaties alleen worden uitgevoerd door een bevoegd electricien. Neem daarom contact op met de plaatselijke overheid voor advies.

**FRA** - ATTENTION ! Toujours couper l'alimentation au panneau principal avant de procéder à l'installation. Dans certains pays, l'installation doit être effectuée par un électricien qualifié. Pour en savoir plus, contactez les autorités locales compétentes en la matière.

**DEU** - WICHTIG! Vor der Installation den Strom abschalten. In einigen Ländern dürfen Elektroinstallationen nur von autorisierten Elektrofachleuten ausgeführt werden. Im Zweifelsfall die örtlichen Behörden ansprechen.

**GBR** - IMPORTANT! Always shut off power to the circuit before starting installation work. In some countries electrical installation work may only be carried out by a authorized electrical contractor. Contact your local electricity authority for advice.

**ESP** - IMPORTANTE! Desconecta siempre el interruptor general de la electricidad antes de iniciar cualquier trabajo de instalación. En algunos países, la instalación eléctrica sólo puede realizarla un electricista profesional. Ponte en contacto con las autoridades locales para saber cuál es tu caso.

**PRT** - IMPORTANTE! Desligue sempre a corrente elétrica antes de começar um trabalho de instalação. Em alguns países os trabalhos de instalação elétrica só podem ser realizados por um electricista autorizado. Contacte a sua autoridade local de electricidade para aconselhamento.

**ITA** - IMPORTANTE! Togli sempre tensione al circuito prima di iniziare l'installazione. In alcune nazioni l'installazione elettrica può essere effettuata solo da un elettricista autorizzato. Per maggiori informazioni, contatta l'autorità locale per l'energia elettrica.

**FIN** - TÄRKEÄÄ! Katkaise aina virta pääkatkaisimesta ennen asennuksen aloittamista. Joissakin maissa asennuksen saa tehdä ainoastaan ammattitaitoinen sähköasentaja. Ota selvää aikaisista määräyksistä.

**POL - WAŻNE!** Przed rozpoczęciem instalacji odłącz zasilanie. W niektórych państwach instalacje elektryczne mogą być wykonywane wyłącznie przez wykwalifikowanych elektryków. Skontaktuj się z odpowiednimi instytucjami, aby uzyskać poradę.

**HRV - VAŽNO!** Uvijek isključite napajanje prije početka instaliranja. U nekim zemljama, električne instalacije smije vršiti samo ovlašteni električari. Za savjet, kontaktirajte svog lokalnog ovlaštenog električara.

**EST - OLULINE!** Lülitage vooluvõrgu toide alati välja enne paigaldamistöö alustamist. Mõnedes riikides võib elektriseadmistiku paigaldamist teostada ainult elektritööde volitatud töövõtja. Pöörduge nõu saamiseks kohaliku elektriamehe poole.

**LVA - SVARĪGI!** Vienmēr izslēdziet elektropadevi, pirms sākat veikt montāžas darbus. Atsevišķās valstīs elektromontāžu drīkst veikt tikai pilnvarots elektromontāžas darbuspildītājs. Neskaidribu gadījumā sazinieties ar savu vietējo elektroapgādes iestādi.

**LTU - SVARBU!** Prieš pradėdami elektros instaliacijos darbus, visada išjunkite elektros energiją. Kai kuriose šalyse elektros instaliacijos darbus gali atlikti tik leidimą tam turintis elektriķas. Kreipkitės į atitinkamas institucijas ir pasitikslinkite.

**SVK - Dôležit!** Pred inštaláciou vždy odpojte zo siete. Zistite si, či neparíte medzi tie krajiny, kde inštaláciu môže uskutočniť výlučne elektrikár. O radu požiadajte vašu lokálnu autoritu.

**HUN - FONTOS!** Minden esetben kapcsold le az áramot mielőtt elkezded a munkát. Néhány országban elektromos installációt kizárólag szakember végezhet. Ezzel kapcsolatosan érdeklődj elektromos szolgáltatódnál.

**ROM - ATENȚIE!** Opriți înțodeauna alimentarea cu curent electric înainte de a începe lucrările de instalare. În unele țări, operațiunile de instalare pot fi efectuate numai de către un instalator autorizat. Pentru mai multe informații, contactați autoritatea locală care gestionează energia electrică.

**CZE - DŮLEŽITĚ!** Před instalací vždy odpojte ze sítě. V některých zemích může instalaci provést pouze kvalifikovaný elektrikář. Kontaktujte o radu nejbližšího elektrikáře.

**SVN - POMEMBNO!** Pred začetkom dela vedno izklopite električno napajanje. V nekaterih državah sme električno napeljavo napeljevati le pooblaščenim električar. Za nasvet se obrnite na najbližji pooblaščenim servis.

**GRC - ΣΗΜΑΝΤΙΚΟ!** Πριν από την έναρξη της εργασίας εγκατάστασης, να διακόπτετε πάντα την παροχή ρεύματος από τον γενικό διακόπτη. Σε μερικές χώρες, οι ηλεκτρολογικές εργασίες θα πρέπει να πραγματοποιούνται μόνο από ένα εξουσιοδοτημένο ηλεκτρολόγο. Για πληροφορίες, επικοινωνήστε με την εταιρία ηλεκτρισμού της περιοχής σας.

**TUR - ÖNEMLİ!** Kurulumu başlamadan önce her zaman elektrik devresini kapatınız. Bazı ülkelerde elektrik kurulum işlemi sadece yetkili elektrik teknikerleri tarafından yapılmalıdır. Size en yakın yerel elektrik idaresi ile temas kurarak bu konuda bilgi alabilirsiniz.

**BGR - ВАЖНО!** Винаги изключвайте електрозахранването във веригата, преди да извършвате работа по инсталацията. В някои страни работа по електрическите инсталации може да се извършва единствено от оторизиран електротехник. За препоръка се обърнете към местната електрическа компания.

**SRB - BITNO!** Uvek isključite struju pre nego što počnete s intaliranjem. U pojedinim državama elektro-instalacije mogu da postave samo osobe s ovlašćenjem. Obratite se lokalnoj elektro-distribuciji za savet.

**RUS - ВНИМАНИЕ!** Перед установкой всегда отключайте электропитание. В некоторых странах электроустановка должна производиться только квалифицированным электриком. Обратитесь за консультацией в соответствующие местные инстанции.

مهم: احرص دائماً على إيقاف تشغيل الطاقة قبل بدء التركيب. في بعض البلدان، لا يجوز إجراء التركيبات الكهربائية إلا بواسطة كهربائي مُدرب. يمكنك الحصول على مزيد من المعلومات من السلطات المختصة.



**DNK - Bortskaffelse af elektrisk og elektronisk affald for brugere i private husholdninger i EU.** Elektrisk og elektronisk udstyr indeholder materialer, komponenter og stoffer, der kan være skadelige for menneskers sundhed og for miljøet, hvis kasseret elektrisk og elektronisk udstyr ikke håndteres korrekt. Elektrisk og elektronisk udstyr er mærket med den overkyrrede skraldespand. Den symboliserer, at elektrisk og elektronisk udstyr ikke må bortskaffes sammen med usorteret husholdningsaffald, men skal indsamles særskilt. Alle kommuner har etableret indsamlingsordninger, hvor elektrisk og elektronisk udstyr gratis kan afleveres af borgerne på genbrugsstationer og andre indsamlingssteder eller bliver afhentet direkte fra husholdningerne. Nærmere information kan fås hos kommunens tekniske forvaltning.

**SWE - Hur användare i privathushåll inom EU kasserar utrustning på korrekt sätt.** Denna symbol visar att den här produkten inte får kasseras tillsammans med vanligt hushållsavfall. Elektrisk och elektronisk utrustning innehåller ämnen som kan skada människor och miljö om den inte återvinns på korrekt sätt. Du ansvarar för att överlämna produkten till lämpligt insamlingsställe för återvinning av elektriskt och elektroniskt avfall. När du kasserar produkten så att den kan återvinnas på rätt sätt hjälper du till att förhindra att den påverkar natur och miljö negativt och du bidrar till att skydda människors hälsa. Mer information om hur du kasserar produkten korrekt kan du få via kommunen, ditt avfallsanterningsbolag eller den butik där du köpte produkten.

**NOR - Kasserung av utstyr fra private husholdninger i EU.** Dette symbolet angir at produktet ikke skal kastes sammen med husholdningsavfall. Elektrisk og elektronisk utstyr inneholder stoffer som kan forårsake skade på menneskers helse og på miljøet hvis utstyret ikke resirkuleres riktig. Det er ditt ansvar å levere utstyret til et innsamlingssted for resirkulering av elektrisk og elektronisk avfall. Ved å levere utstyret til resirkulering bidrar du til å hindre at disse produktene påfører naturen og miljøet unødig belastning, samt til å beskytte menneskers helse. Kontakt lokale myndigheter, det lokale renovasjonsselskapet eller butikken der du kjøpte produktet hvis du ønsker mer informasjon om riktig kasserung.

**ISL - Förgun úrgangsefna frá notendum á einkaheimilum í Evrópusambandinu.** Þetta tákun gefur til kynna að ekki má farga þessari vöru með öðru heimilissorpi. Rafmagns og rafeindabúnaður innihalda efni sem geta valdið skaða á heilsu fólks og umhverfi ef þau eru ekki endurunnin á réttan hátt. Það er á þína byrgð að afhenda á viðeigandi stað til endurvinnslu rafmagns og rafeindatæki. Þegar þú afhendir til réttar endurvinnslu, hjálpar það að koma í veg fyrir að þessar vörur valdi óþarfa skaða á náttúru og umhverfi og við að vernda heilsu manna. Til að fá frekari upplýsingar um rétta förgun, vinsamlegast hafðu samband við þín borgaryfirvöld, næstu móttökustöð eða verslunina þar sem þú keypti vöruna.

**NLD - Recyclage van afgedankte elektrische en elektronische apparaten uit particuliere huishoudens in de Europese Unie:** Dit symbool geeft aan dat u dit product niet samen met ander huishoudelijk afval mag afvoeren. Elektrische en elektronische apparaten bevatten stoffen die schadelijk kunnen zijn voor de menselijke gezondheid en het milieu als ze niet correct worden gerecycled. Het is uw verantwoordelijkheid om dit product af te geven bij een inzamelpunt voor het recyclen van afgedankte elektrische en elektronische apparatuur. Door dit product op de juiste wijze af te voeren, helpt u voorkomen dat deze producten de natuur en het milieu onnodig belasten en de menselijke gezondheid schaden. Neem voor meer informatie over een correcte afvoer contact op met uw gemeente, het plaatselijke afvalverwerkingsbedrijf of de winkel waar u dit product hebt gekocht.

**FRA - Élimination des appareils mis au rebut par les ménages dans l'Union européenne.** Ce symbole indique que ce produit ne doit pas être jeté avec les déchets ménagers ordinaires. Les appareils électriques et électroniques contiennent des substances nuisibles à la santé humaine et à l'environnement en cas de recyclage non conforme. Il est de votre responsabilité de déposer vos appareils dans les centres de collecte désignés pour le recyclage des équipements électriques et électroniques. En confiant votre appareil à un centre de recyclage désigné, vous contribuez à la préservation de la nature et de l'environnement ainsi qu'à la protection de la santé humaine. Pour obtenir plus d'informations sur l'élimination correcte de vos déchets, contactez les autorités locales, le service de collecte des ordures

ménagères ou le magasin dans lequel vous avez acheté ce produit.

**DEU** - Entsorgung von Altgeräten durch Nutzer in privaten Haushalten in der Europäischen Union. Dieses Symbol weist darauf hin, dass dieses Produkt nicht mit dem Restmüll entsorgt werden darf. Elektro- und Elektronikgeräte enthalten Stoffe, die bei nicht ordnungsgemäßer Wiederverwertung Schäden an Mensch und Umwelt verursachen können. Es liegt in Ihrer Verantwortung, Elektro- und Elektronikgeräte an einer dafür vorgesehenen Sammelstelle abzugeben. Bei der Abgabe zum ordnungsgemäßen Recycling tragen Sie dazu bei, die unnötige Belastung von Natur und Umwelt durch diese Produkte zu vermeiden und die menschliche Gesundheit zu schützen. Für weitere Informationen bezüglich der korrekten Entsorgung wenden Sie sich bitte an Ihr örtliches Bürgerbüro, Ihren Hausmüll-Entsorgungsdienst oder das Geschäft, in dem Sie dieses Produkt gekauft haben.

**GBR** - Disposal of waste equipment by users in private households in the European Union. This symbol indicates that this product must not be disposed of with your other household waste. Electrical and electronic equipment contain substances which may cause damage to human health and environment if not recycled correctly. It is your responsibility to hand over to a designated collection point for recycling of waste electrical and electronic equipment. When handing over for correct recycling you help to prevent these products straining nature and environment unnecessarily and to protect human health. For more information regarding correct disposal, please contact your local city office, your household waste disposal service or the store where you purchased this product.

**ESP** - Eliminación de equipos usados por usuarios en viviendas particulares en la Unión Europea. Este símbolo indica que este producto no debe desecharse junto con otros residuos domésticos. Los equipos eléctricos y electrónicos contienen sustancias que pueden dañar la salud humana y el medio ambiente si no se reciclan correctamente. Es su responsabilidad entregarlo en un punto de recogida indicado para el reciclaje de equipos usados eléctricos y electrónicos. Cuando entrega un producto para un reciclaje correcto, usted ayuda a prevenir que estos productos dañen la naturaleza y el medio ambiente innecesariamente y a proteger la salud humana. Para obtener más información sobre la eliminación correcta, póngase en contacto con la oficina local de su ciudad, su servicio de eliminación de desechos domésticos o la tienda donde compró este producto.

**PRT** - Eliminação de equipamentos usados por parte de utilizadores em residências privadas na União Europeia. Este símbolo indica que este produto não deve ser eliminado juntamente com o lixo doméstico. Os equipamentos elétricos e eletrónicos contêm substâncias que podem causar danos à saúde humana e ao meio ambiente se não forem reciclados corretamente. É da sua responsabilidade entregar a um ponto de recolha designado para reciclagem de equipamentos elétricos e eletrónicos usados. Quando efetuar a entrega para a reciclagem correta, ajuda a evitar que esses produtos sobrecarreguem a natureza e o meio ambiente desnecessariamente e ajuda a proteger a saúde humana. Para obter mais informações sobre a eliminação correta, entre em contato com a Câmara Municipal local, o serviço de recolha de lixo doméstico ou a loja onde adquiriu este produto.

**ITA** - Smaltimento di rifiuti di apparecchiature da parte di utenti privati nell'Unione europea. Questo simbolo indica che questo prodotto non deve essere smaltito insieme agli altri rifiuti domestici. Le apparecchiature elettriche ed elettroniche contengono sostanze che possono causare danni alla salute umana e all'ambiente se non riciclate correttamente. È responsabilità dell'utente consegnare a un punto di raccolta per il riciclaggio le apparecchiature elettriche ed elettroniche. Consegnando questi prodotti per un corretto riciclaggio, si aiuta a prevenire che questi danneggino la natura e l'ambiente, e a proteggere la salute umana. Per ulteriori informazioni sullo smaltimento corretto, contattare l'ufficio comunale, il servizio di smaltimento dei rifiuti domestici o il negozio in cui è stato acquistato questo prodotto.

**FIN** - Kotitalouksien laiteromun hävittäminen EU-alueella. Symboli osoittaa, että tätä tuotetta ei saa hävittää muun kotitalousjätteen mukana. Sähkö- ja elektroniikkalaitteet sisältävät aineita, jotka voivat olla haitallisia terveydelle ja ympäristölle, jos niitä ei hävitetä asianmukaisesti. Sähkö- ja elektroniikkalaiteromu on toimitettava asianmukaiseen keräyspisteeseen kierrätettäväksi. Kun toimitat romun asianmukaiseen keräyspisteeseen, estät laitteita aiheuttamasta ylimääräistä kuormitusta luonnolle ja ympäristölle ja suojelet ihmisten terveyttä. Lisätietoja laitteiden asianmukaisesta hävittämisestä saat ottamalla yhteyden kotipaikkasi viranomaisiin, kotisi jätehuollosta vastaavaan yritykseen tai myymälään, josta hankit tämän tuotteen.

**POL** - Pozbywanie się zużytego sprzętu w gospodarstwach domowych w Unii Europejskiej. Ten symbol oznacza, że produktu nie wolno wyrzucać wraz z innymi odpadami z gospodarstwa domowego. Sprzęt elektryczny i elektroniczny zawiera substancje, które w przypadku

braku właściwego recyklingu mogą być groźne dla ludzkiego zdrowia i środowiska. Obowiązkiem użytkownika jest dostarczyć zużyty sprzęt elektryczny i elektroniczny do właściwego punktu zbiórki celem przekazania do recyklingu. Postępując w ten sposób, pomagają się zapobiegać szkodom, jakie produkty te mogłyby wyrządzić przyrodzie i środowisku, oraz wspiera się ochronę ludzkiego zdrowia. Więcej informacji na temat właściwego sposobu przekazywania do utylizacji można uzyskać w lokalnym urzędzie miasta, firmie zajmującej się odbiorem odpadów lub sklepie, który sprzedał produkt.

**HRV** - Odlaganje otpadne opreme koju provode korisnici u privatnim kućanstvima u Europskoj Uniji. Ovaj simbol pokazuje da se ovaj proizvod ne smije odlagati skupa s drugim otpadom kućanstva. Električka i elektronička oprema sadrže tvari koje mogu naškoditi ljudskom zdravlju i životnom okolišu ako ju se ne reciklira pravilno. Vaša je odgovornost predati otpadnu električku i elektroničku opremu na predviđenom mjestu za prikupljanje radi recikliranja. Predajom ove opreme radi pravilnog recikliranja pomažete da se spreči nepotrebno ugrožavanje prirode i životnog okoliša te zaštitite ljudsko zdravlje. Više informacija o pravilnom odlaganju potražite u lokalnoj gradskoj službi, vašoj komunalnoj službi za otpad ili u dućanu u kojem ste kupili ovaj proizvod.

**EST** - Seadmete jäätmete käitlemine kasutajate poolt Euroopa Liidu eramajapidamistes. See sümbol näitab, et seda toodet ei tohi käidelda koos teie muude olmejäätmetega. Elektri- ja elektroonikaseadmed sisaldavad aineid, mis võivad õigete taastõuluse eiramisel kahjustada inimeste tervist ja keskkonda. Teie vastutate selle üle andmise eest elektri- ja elektroonikaseadmete jäätmete ümbertõõtluse kogumispunkti. Õigeks ümbertõõtluseks üle andmiseaega aitab vältida ebavajalikku looduse ja keskkonna koormamist nende toodetega ning kaitsta inimeste tervist. Täiendava teabe saamiseks õige käitlemise kohta võtke ühendust kohaliku linnakantsleivi, olmejäätmete kõrvaldamise teenistuse või poega, kust te selle toote ostsite.

**LVA** - Ierīču atkritumu izmešana privātajās mājāsniecībās Eiropas Savienībā. Šis simbols nozīmē, ka šo produktu nedrīkst izvest mājāsniecības atkritumos. Elektriskās un elektroniskās ierīces satur vielas, kas var radīt kaitējumu cilvēka veselībai un apkārtnēji videi, ja netiek pareizi nodotas atkritumos. Jūs esat atbildīgi par elektrisku un elektronisku ierīču nodošanu šim nolūkam paredzētā savākšanas punktā. Nododot šīs ierīces pārstrādei, jūs palīdzat novērst šo produktu noplūdi dabā un apkārtnēji vidē, tādējādi aizsargājot cilvēku veselību. Papildu informāciju par pareizu nodošanu atkritumos jautājiet savā pašvaldībā, mājāsniecības atkritumu savākšanas uzņēmumā vai veikalā, kurā iegādājāties šo preci.

**LTU** - Įrangos atliekų šalinimas privačių naudotojų namų ūkiuose Europos Sąjungoje. Šis simbolis nurodo, kad gaminio negalima išmesti kartu su kitomis buitinėmis atliekomis. Elektrinėje ir elektroninėje įrangoje yra medžiagų, galinčių pakenkti žmogaus sveikatai ir aplinkai, jei įranga netinkamai perdirbama. Privalote pristatyti elektrinę ir elektroninę įrangą į specialų atliekų surinkimo ir perdirbimo punktą. Pristatydami miltinį įrangą tinkamai perdirbti, padedate išvengti žalos gamtai ir aplinkai bei apsaugoti žmogaus sveikatą. Daugiau informacijos apie tinkamą perdirbimą turaukities vietinėje miesto administracijoje, namų ūkio atliekų tvarkymo tarnyboje arba šio gaminio pardavimo vietoje.

**SVK** - Likvidácia odpadu používatelami v súkromných domácnostiach v Európskej únii. Tento symbol znamená, že produkt sa nesmie zlikvidovať s iným domácným odpadom. Elektrické a elektronické zariadenia obsahujú látky, ktoré môžu pri nesprávnej recyklácii poškodiť ľudské zdravie a životné prostredie. Ste zodpovední za odovzdanie na určenom mieste zberu na recykláciu elektrického a elektronického odpadu. Odovzdaním na správnu recykláciu pomáhate pri zabraňovaní zbytočnému zaťažovaniu prírody a životného prostredia týmto produktom a chránení ľudského zdravia. Viac informácií o správnej likvidácii vám poskytne lokálny mestský úrad, servis na likvidáciu domáceho odpadu alebo personál predajne, kde ste produkt zakúpili.

**HUN** - Magáncélokra használt berendezések hulladékának kezelése az Európai Unióban. Az ábra azt jelenti, hogy a termék nem dobható el háztartási hulladékként. Az elektromos és elektronikus berendezések olyan anyagokat tartalmaznak, amelyek helyes újrahasznosítás hiányában kárt tehetnek az emberi egészségben és a környezetben. Az Ön felelőssége, hogy leadja őket az elektromos és elektronikus berendezések hulladékának újrahasznosítására létesített gyűjtőhelyen. Így megelőzheti, hogy ezek a termékek elkerülhető kárt tegyenek a természetben, a környezetben, és védi az emberi egészséget. A hulladékkezelés megfelelő módjáról a helyi önkormányzatnál, a háztartási hulladék elszállítását végző szolgáltatónál vagy a termék vásárlása szerinti üzletnél érdeklődhet.

**ROM** - Eliminarea deșeurilor de echipamente de către utilizatorii din

gospodăriile particulare din Uniunea Europeană. Acest simbol indică faptul că produsul nu trebuie aruncat împreună cu deșeurile menajere ale gospodăriei dvs. Echipamentele electrice și electronice conțin substanțe care pot dăuna sănătății umane și mediului dacă nu sunt reciclate corect. Este responsabilitatea dvs. să le predați la un punct de colectare desemnat pentru reciclarea echipamentelor electrice și electronice uzate. Predându-le pentru o reciclare corectă, ajutați la prevenirea impactului inutil al acestui produs asupra naturii și mediului și la protejarea sănătății umane. Pentru mai multe informații referitoare la eliminarea corectă, contactați biroul local din orașul dvs., serviciul de salubritate aferent gospodăriei dvs. sau magazinul de la care ați achiziționat acest produs.

**CZE** - Likvidace zařízení po ukončení jejich používání uživateli v soukromých domácnostech v zemích Evropské Unie. Tento symbol označuje, že výrobek nelze likvidovat jako běžný domovní odpad. Elektrická a elektronická zařízení obsahují látky, které mohou být škodlivé lidskému zdraví a životnímu prostředí, pokud by nebyly odpovídajícím způsobem recyklovány. Je vaší odpovědností, abyste zařízení odevzdali v místě určeném pro sběr elektrických a elektronických zařízení určených k recyklaci. Když předáte výrobky k odpovídající recyklaci, pomáháte zabránit, aby zbytečně zatěžovaly přírodu a životní prostředí, a chráníte lidské zdraví. Další informace týkající se správné likvidace získáte na místním úřadě, u vaší služby zajišťující likvidaci domovního odpadu nebo v obchodě, ve kterém jste produkt zakoupili.

**SVN** - Odstranjanje odpadne opreme s strani uporabnikov v zasebnih gospodinjstvih v Evropski uniji. Ta simbol označuje, da se ta izdelek ne sme odlagati skupaj z vašimi ostalimi gospodinjstevskimi odpadki. Električna in elektronska oprema vsebuje snovi, ki lahko škodujejo zdravju ljudi in okolju, če niso pravilno reciklirane. Vaša odgovornost je, da ta odpad prenesete na določeno zbirno mesto za recikliranje odpadne električne in elektronske opreme. Pri predaji za pravilno recikliranje pomagajte preprečiti, da bi ti izdelki po nepotrebem onesnažili naravo in okolje ter šktilite zdravje ljudi. Za več informacij o pravilnem odstranjanju se obrnite na lokalno mestno oblast, službo za odstranjanje gospodinjstevskih odpadkov ali trgovino, kjer ste kupili ta izdelek.

**GRC** - Απόρριψη αποβλήτων εξοπλισμού από χρήστες σε οικιακό περιβάλλον στην Ευρωπαϊκή Ένωση. Αυτό το σύμβολο υποδεικνύει ότι το προϊόν δεν πρέπει να απορρίπτεται μαζί με τα άλλα οικιακά απόβλητα. Ο ηλεκτρικός και ηλεκτρονικός εξοπλισμός περιέχουν ουσίες που μπορούν να βλάψουν την ανθρώπινη υγεία και το περιβάλλον εάν δεν ανακυκλωθούν σωστά. Η παράδοση σε κατάλληλο σημείο περισυλλογής για ανακύκλωση αποβλήτων ηλεκτρικού και ηλεκτρονικού εξοπλισμού είναι δική σας ευθύνη. Με την παράδοση στη σωστή ανακύκλωση συμβάλλετε στην αποτροπή της περιττής επιβάρυνσης της φύσης και του περιβάλλοντος από αυτά τα προϊόντα και στην προστασία της ανθρώπινης υγείας. Για περισσότερες πληροφορίες σχετικά με τη σωστή αποκομιδή, επικοινωνήστε με το τοπικό δημοτικό γραφείο, την υπηρεσία αποκομιδής οικιακών απορριμμάτων ή το κατάστημα όπου αγοράσατε το προϊόν.

**TUR** - Avrupa Birliği'nde yaşayan ev kullanıcılarının kullandığı atık ekipmanların atılması. Bu sembol, ürünün diğer evsel atıklarla birlikte atılmaması gerektiğini gösterir. Elektrikli ve elektronik ekipmanlar, doğru şekilde geri dönüştürülmesi sağlanmazsa insan sağlığı ve çevreye zararlı olabilecek maddeler içerir. Atık elektrikli ve elektronik ekipmanların belirlenen geri dönüştürme noktalarına bırakılması sizin sorumluluğunuzdadır. Doğru geri dönüştürme noktasına teslim ederek bu ürünlerin doğaya ve çevreye zarar vermesini engeller ve insan sağlığını korumuş olursunuz. Doğru atık imhaya yolu hakkında daha fazla bilgi için, lütfen şehirdeki yerel büro, evsel atık imha servisi ya da ürünün aldığınız mağaza ile iletişime geçin.

**BGR** - Изхвърляне на отпадъчно оборудване от потребители в частни домакинства в Европейския съюз. Този символ показва, че този продукт не бива да бъде изхвърлян заедно с останалите ви битови отпадъци. Електрическото и електронно оборудване съдържа вещества, които могат да навредят на здравето на хората и на околната среда, ако не се рециклират правилно. Вие носите отговорност да предадете отпадъчното електрическо и електронно оборудване за рециклиране в съответния пункт. Когато предавате продукти за правилно рециклиране, вие спомагате за предотвратяването на излишно замърсяване на природата и околната среда и за запазване на чешкото здраве. За повече информация относно правилното изхвърляне, моля, свържете се с местната община, вашата служба за битови отпадъци или магазина, откъдето сте закупили този продукт.

**SRB** – Odlaganje otpadne opreme korisnika u privatnim domaćinstvima u Evropskoj uniji. Ovaj simbol označava da se ovaj proizvod ne sme odlagati sa ostalim kućnim otpadom. Električna i elektronska oprema sadrže supstance koje mogu biti štetne po zdravlje ljudi i životnu sredinu ukoliko se ne recikliraju pravilno. Vaša je odgovornost da otpadnu električnu i elektronsku opremu predate na naznačenom mestu za prikupljanje i recikliranje otpada te vrste. Predavanjem ovih proizvoda na ispravnu reciklažu sprečavate nepotrebno zagađivanje prirode i životne sredine i štite zdravlje ljudi. Za više informacija o ispravnom odlaganju obratite se lokalnoj kancelariji, službi za uklanjanje kućnog otpada ili prodavnicu u kojoj ste kupili proizvod.

**RUS** - Утилизация отслужившего оборудования частными домашними хозяйствами в Европейском Союзе. Этот символ означает, что данное изделие нельзя выбрасывать вместе с другими хозяйственными отходами. Электрическое и электронное оборудование содержит вещества, которые при неправильной утилизации могут нанести вред окружающей среде и здоровью людей. Вы должны передать отходы на специализированный пункт сбора отходов электрического и электронного оборудования. Передавая отходы для правильной переработки, вы помогаете защитить здоровье людей и снизить нагрузку, создаваемую этими отходами на природу и окружающую нас среду. Более подробную информацию о правильной утилизации вы можете получить в городской администрации, службе по вывозу и утилизации отходов или в магазине, где вы купили это изделие. непосредственно в электрическую сеть.

لخاد تصالخال لزانملا يف بدختسمل فطساوب تاداعلمل تايافنل نم صلحتلا عم جتنملا انه نم صلحتلا مدح بجي نوا وللا زجرلا انه ريضري. بيوروالا داحتالا ولدع فينورتلقلال او فيئاسرطلل تاداعلمل يوتست. بيرخالأا فيلز نمل تايافنل ا اريودت تاداعلمل اذا فييبل او ناسنالا حص ولدع ارض بجمست بق داوم فظقن ولد تاجتنملا ميولست فيلوسوم ملطف تاداعلمل صلح فظقو. حي حص لكشرب ندع. فينورتلقلال او فيئاسرطلل تاداعلمل تايافنل ريودت تاداعلمل فصلصم عم ميوتست ولدع دعامت للذب لذياف. حي حص لكشرب اريودت تاداعلمل بتل تاجتنملا ميولست وعاد نود فييبل اولجر وعي بطلا ولدع فييبلل ريوشائل نم تاجتنملا ذه عم صلحتلا فيرط لولح تاملول عمل نم بدملم. ناسنالا حص فيتام ولدع دعامسو صلحتلا فذح و اولحلها فينيدم بئطوب لاصتالا ا يري، جتنملا نم في حصلا جتنملا انه نم تيشرتت فيلا رجتبل او اول فيلز نمل تايافنل نم.



- DNK** - Kun til indendørs brug.
- SWE** - Endast för inomhusbruk.
- NOR** - Bare til innendørs bruk.
- ISL** - Notist aðeins innandyra.
- NLD** - Alleen voor gebruik binnenshuis.
- FRA** - Pour usage en intérieur uniquement.
- DEU** - Ausschließlich für den Innenbereich geeignet.
- GBR** - For indoor use only.
- ESP** - Solo para uso en interiores.
- PRT** - Apenas para uso interior.
- ITA** - Solo per uso interno.
- FIN** - Vain sisäkäyttöön.
- POL** - Do użytku tylko w pomieszczeniach zamkniętych.
- HRV** - Samo za uporabu u zatvorenom.
- EST** - Ainult siseruumides kasutamiseks.
- LVA** - Lietošanai tikai iekštelpās.
- LTU** - Naudoti tik patalpose.
- SVK** - Len pre použitie v interiéri.
- HUN** - Csak beltéri használatra.
- ROM** - Numai pentru utilizare în spații interioare.
- CZE** - Pouze pro vnitřní použití.
- SVN** - Samo za uporabo v zaprtih prostorih.
- GRC** - Μόνο για εσωτερική χρήση.
- TUR** - Sadece kapalı alan kullanımı içindir.
- BGR** - За използване само на закрито.
- SRB** - Samo za upotrebu u zatvorenom.
- RUS** - Только для применения внутри помещений.

للإستخدام الداخلي فقط



**FRA** - Nous recommandons l'utilisation d'un câble résistant à la température de 90 °C.

**DEU** - Wir empfehlen die Verwendung eines bis zu 90° C hitzebeständigen Kabels.

**SWE** - Vi rekommenderar användning av en 90° C temperaturresistent kabel.

**NLD** - We raden het gebruik aan van een kabel die tot temperaturen van 90° C bestand is.

**GBR** - We recommend the use of a 90° C temperature resistant cable.

**DNK** - Vi anbefaler brug af et 90° C temperaturresistent kabel.



**DNK** - Generel vedligeholdelse: Brug en blød, tør klud til at tørre støv af og en blød, fugtig klud til forsigtigt at fjerne fedt eller lignende pletter. Brug aldrig rengøringsmidler eller kemiske reagenser. Tænd ikke lampen, før alt vandet er fordampet. Specifikt ved mundblæst glas: Mundblæst glas formes manuelt. På grund af denne unikke proces kan der opstå luftbobler i glasset, ligesom glassets tykkelse kan variere. Det er en naturlig konsekvens af den manuelle proces og er det, der giver mundblæst glas karakter og et organisk udseende. Rengør altid mundblæst glas, når glasset er koldt.

**SWE** - Allmänt underhåll: Använd en mjuk, torr trasa för att damma av och en mjuk, fuktig trasa för att försiktigt ta bort fett eller liknande fläckar. Använd aldrig rengöringsmedel eller kemiska reagenser. Tänd inte lampen innan allt vatten har avdunstat. Speciellt för munbläst glas: Munbläst glas formas manuellt. På grund av denna unika process kan luftbubblor uppstå i glasset, och glassets tjocklek kan variera. Detta ska ses som en naturlig konsekvens av den manuella processen och är det som ger munbläst glas dess karaktär och organiska utseende. Rengör alltid munbläst när glasset är kallt.

**NOR** - Generelt vedlikehold: Bruk en myk og tørr klut til støvtørring, og en myk og fuktig klut til å fjerne fett eller lignende flekker forsiktig.

Brúk aldri rengjóringsmidlar eller kjemiske reagenser. Ikke slå på lampen før alt vannet har fordampet. Spesielt for munblåst glass: Munnblåst glass formes manuelt. På grunn av denne unike prosessen kan det oppstå luftbobler i glasset, og glassets tykkelse kan variere. Dette er en naturlig konsekvens av håndverksprosessen, og det er dette som gir munnblåst glass sin karakter og sitt organiske uttrykk. Rengjør alltid munnblåst, når glasset er kaldt.

**ISL** - Venjulegt viðhald: Notið mjúkan, þurrán klút til að rykhrainsa og mjúkan, rakan klút til að fjarlægja varlega fitu eða svipaða blietti. Notið aldrei þvottaefni eða kemísk hvarfefni. Kveikið ekki á lampanum fyrr en allt vatn hefur gufað upp. Sérstaklega fyrir munnblásið gler: Munnblásið gler er formað með höndunum. Vegna þessa einstæða ferlis geta loftbólur verið í glerinu og þykkt glersins getur verið mismunandi. Líta skal á þetta sem eðlilega afleiðingu af handvirka ferlinu og þetta er það sem gefur munnblásna glerinu karakter og lífrænt útlit. Hreinsió alltaf munnblásna glerið þegar glerið er kalt.

**NLD** - Algemeen onderhoud: Gebruik een zachte, droge doek om af te stoffen en een zachte, vochtige doek om vet of soortgelijke vlekken voorzichtig te verwijderen. Gebruik nooit schoonmaakmiddelen of chemische reagentia. Doe de lamp niet aan voordat al het water is verdamp. Specifiek voor mondgeblazen glas: Mondgeblazen glas wordt met de hand gevormd. Vanwege dit unieke proces kunnen luchtbelletjes in het glas ontstaan en de dikte van het glas kan variëren. Dit is een logisch gevolg van het handmatige proces, en het is wat mondgeblazen glas zijn bijzondere karakter en organische uitstraling geeft. Maak mondgeblazen glas altijd schoon als het glas koud is.

**FRA** - Entretien général : Utilisez un chiffon doux et sec pour dépolluier et un chiffon doux et humide pour enlever délicatement la graisse ou les taches similaires. N'utilisez jamais de détergents ou de réactifs chimiques. N'allumez pas la lampe avant que toute l'eau ne se soit évaporée. Spécificité du verre soufflé à la bouche : Le verre soufflé à la bouche est formé manuellement. En raison de ce procédé unique, des bulles d'air peuvent apparaître dans le verre, et

l'épaisseur du verre peut varier. Ceci doit être considéré comme une conséquence naturelle du processus manuel, qui donne au verre soufflé à la bouche son caractère et son aspect organique. Attendez toujours que le verre soufflé à la bouche soit froid avant de le nettoyer.

**DEU** - Allgemeine Pflege: Verwenden Sie zum Abstauben ein weiches, trockenes Tuch und zum sanften Entfernen von Fett oder ähnlichen Flecken ein weiches, feuchtes Tuch. Verwenden Sie niemals Reinigungsmittel oder chemische Mittel. Schalten Sie die Lampe erst ein, wenn das gesamte Wasser verdunstet ist. Speziell für mundgeblasenes Glas: Mundgeblasenes Glas wird von Hand geformt. Wegen dieser einzigartigen Verfahrens können Luftbläschen im Glas auftreten und die Dicke des Glases kann variieren. Dies ist als eine natürliche Folge des Herstellungsprozesses von Hand anzusehen und verleiht mundgeblasenem Glas seinen Charakter und organischen Look. Mundgeblasenes Glas immer in kaltem Zustand reinigen.

**GBR** - General maintenance: Use a soft, dry cloth for dusting, and a soft, damp cloth to gently remove grease or similar stains. Never use any detergents or chemical reagents. Do not switch on the lamp before all the water has evaporated. Specifically for mouth-blown glass: Mouth-blown glass is formed manually. Because of this unique process, Hoito-ohjeet: Käytä pölyjen pyyhkimiseen pehmeää, kuivaa liinaa, ja rasvan tai vastaavien tahrojen poistamiseen pehmeää, kostutettua liinaa. Älä käytä pesuaineita tai kemiallisia reagensseja. Syytä lamppu vasta, kun kaikki vesi on haihtunut. Koskee erityisesti suupuhallettua lasia: Suupuhallettu lasi muotoillaan käsityönä. Ainutlaatuisen valmistusprosessin takia lasissa voi esiintyä ilmakuplia ja lasin paksuus voi vaihdella. Nämä ovat valmistusprosessin luonnollisia seurauksia, jotka antavat suupuhalletulle lasille tietyntyylinen luonteen ja luonnollisen ulkoasun. Puhdistusta suupuhallettu lasi aina kylmänä. Air bubbles may occur in the glass, just as the thickness of the glass may vary. This is to be seen as a natural consequence of the manual process and is what gives mouth-blown glass its character and organic look. Always clean mouth-blown glass when the glass is cold.

**ESP** - Mantenimiento general: Use un paño suave y seco para quitar el polvo y un paño suave y húmedo para quitar con cuidado manchas de grasa o similares. Nunca use detergentes ni reactivos químicos. No encienda la lámpara antes de que se haya evaporado toda el agua. Específicamente para vidrio soplado: El vidrio soplado se conforma manualmente. Debido a este particular proceso, puede que queden burbujas de aire atrapadas dentro del vidrio y que el grosor del mismo varíe. Estas imperfecciones deben considerarse como consecuencias normales del proceso de fabricación manual, y es lo que otorga al vidrio soplado su estilo orgánico y su carácter. Limpie siempre el vidrio soplado cuando esté frío.

**PRT** - Manutenção geral: Use um pano macio e seco para tirar o pó e um pano macio e húmido para remover delicadamente gordura ou manchas semelhantes. Nunca use detergentes ou reagentes químicos. Não ligue a lâmpada antes que toda a água tenha evaporado. Especificamente para vidro soprado à boca: O vidro soprado à boca é moldado manualmente. Devido a este processo único, podem ocorrer bolhas de ar no vidro e a espessura do vidro também pode variar. Isto deve ser visto como uma consequência natural do processo manual e é o que confere ao vidro soprado à boca o seu caráter e aparência orgânica. Limpe o vidro soprado à boca apenas quando este estiver frio.

**ITA** - Manutenzione generale: Utilizzare un panno morbido e asciutto per spolverare e un panno morbido e umido per rimuovere delicatamente grasso o macchie simili. Non utilizzare mai detersivi o reagenti chimici. Non accendere la lampada prima che tutta l'acqua sia evaporata. Specifico per vetro soffiato a bocca: Il vetro soffiato a bocca è realizzato a mano. Per via di questa lavorazione unica, nel vetro possono formarsi piccole bolle d'aria così come alcune variazioni dello spessore del vetro stesso. Questa è da considerarsi una naturale conseguenza del processo artigianale ed è ciò che conferisce al vetro soffiato a bocca il suo carattere e l'aspetto organico. Pulire sempre il vetro soffiato a bocca quando è freddo.

**FIN** - Hoito-ohjeet: Käytä pölyjen pyyhkimiseen pehmeää, kuivaa liinaa, ja rasvan tai vastaavien tahrojen poistamiseen pehmeää, kostutettua liinaa. Älä käytä pesuaineita tai kemiallisia reagensseja. Syytä lamppu vasta, kun kaikki vesi on haihtunut. Koskee erityisesti suupuhallettua lasia: Suupuhallettu lasi muotoillaan käsityönä. Ainutlaatuisen valmistusprosessin takia lasissa voi esiintyä ilmakuplia ja lasin paksuus voi vaihdella. Nämä ovat valmistusprosessin luonnollisia seurauksia, jotka antavat suupuhalletulle lasille tietyntyylinen luonteen ja luonnollisen ulkoasun. Puhdistusta suupuhallettu lasi aina kylmänä.

**POL** - Ogólna konserwacja: Do usuwania kurzu należy używać



miękkiej, suchej ściereczki, a do delikatnego usuwania tłuszczu lub podobnych plam – miękkiej, wilgotnej ściereczki. Nie należy używać żadnych detergentów ani substancji chemicznych. Nie włączaj lampy przed całkowitym odparowaniem całej wody. Wskazówki dotyczące szkła dmuchanego: Wyroby ze szkła dmuchanego są formowane ręcznie. Ze względu na ten unikatowy proces, w szkło mogą znajdować się pecherzyki powietrza, a grubość szkła może się różnić. Jest to naturalny wynik ręcznego procesu produkcji, który nadaje szkło dmuchanemu wyjątkowy charakter i organiczny wygląd. Szkło dmuchane można czyścić dopiero, gdy ostygnie.

**HRV** - Opće održavanje: Za brisanje prašine koristite meku, suhu krp, a za nježno uklanjanje masnoća ili sličnih mrlja koristite meku i vlažnu krp. Nikada nemojte koristiti deterdžente ili kemijske reagense. Nemojte uključivati lampu prije nego što sva voda ispari. Posebno za puhanu staklo: Puhano staklo se oblikuje ručno. Zbog tog jedinstvenog procesa moguća je pojava mjehurića zraka u staklu a debljina stakla može varirati. To treba promatrati kao prirodnu posledicu ručnog procesa i to je ono što puhanom staklu daje karakter i organski izgled. Puhano staklo uvijek čistite hladno.

**EST** - Üldine hooldus Kasutage tolmu puhkimiseks pehmet kuiva lappi ja rasva võib sarnaste plekkide ettevaatlikuks eemaldamiseks pehmet niisket lappi. Ärge kunagi kasutage puhastusvahendeid ega keemilisi reaktiive. Ärge lülitage lampi sisse enne, kui kogu vesi on aurustunud. Täpsemalt puhutud klaasi jaoks: puhutav klaas ormitakse käsitsi. Selle ainulaadse protsessi tõttu võivad klaasis tekkida õhumullid, ka klaasi paksus võib erineda. See on käsitsiprotsessi loomulik tagajärg ning just see annab puhutud klaasile karakteri ja orgaanilise välimuse. Puhastage puhutud klaasi alati külmana.

**LVA** - Vispārēja apkope: Puteklū notīrīšanai izmantojiet mīkstu, sausu drānu un maigai tauku vai līdzīgu traipu notīrīšanai izmantojiet mīkstu, mitru drānu. Nekad neizmantojiet nekādus mazgāšanas līdzekļus vai ķīmiskos reagentus. Neieslēdziet lampu pirms ir iztvaikojis viss ūdens. Tiesi ar muti pūstam stiklam: Ar muti pūšamo stiklu izgatavo ar rokām. Šī unikālā procesa dēļ stiklā var rasties gaisa burbuļi un stikla biežums var būt nevienāds. Tas ir jāzvētur kā dabiskas roku darba zemas, un tas piesīr ar muti pūstam stiklam tā raksturu un organisko izskatu. Ar muti izpūstu stiklu vienmēr tīriet, kamēr tas ir auksts.

**LTU** - Bendorji priežiūra: Dulkiems valyti naudokite minkštą ir sausą šluostę, o nebalams ar panašioms dėmėms šalinti – minkštą ir drėgną šluostę. Niekada nenaudokite jokių ploviklių ar cheminių reagentų. Nejunkite lempos, kol neišgaravo visas vanduo. Konkrečiai burna pūstam stikliu: Burna pūstas stiklas formuojamas rankiniu būdu. Kadangi tai unikalus procesas, stikle gali susiformuoti oro burbuliukai, be to, stiklo storis gali būti nevienodas. Tai turėtų būti laikoma natūralia rankinio proceso pasekme, dėl kurios burna pūstas stiklas įgyja charakterį ir organiška išvaizdą. Burna pūstą stiklą visada valykite, kai jis yra atvėsus.

**SVK** - Všeobecná údržba: Na úteranie prachu použite mäkkú, suchú handričku a na jemné odstránenie mastnoty alebo podobných škvŕn mäkkú, vlhkú handričku. Nikdy nepoužívajte akékoľvek čistiace prostriedky alebo chemické činidlá. Nezapínajte lampu skôr, ako sa všetka voda vyparí. Špeciálne pre fúkané sklo: Fúkané sklo sa formuje ručne. Kvôli tomuto jedinečnému procesu môžu v skle vzniknúť vzduchové bubliny a zároveň sa môže líšiť hrúbka skla. Toto treba vnímať ako prirodzený dôsledok ručného procesu a práve to dodáva fúkanému sklu jeho charakter a organický vzhľad. Fúkané sklo vždy čistite, keď je sklo studené.

**HUN** - Általános állagmegóvás: Használjon puha, száraz törölkendőt a portalanításhoz, és puha, nedves törölkendőt pedig a zsír és hasonló foltok óvatos eltávolításához. Soha ne használjon tisztítószert vagy vegyszert. Ne kapcsolja be a lámpát, amíg az összes víz el nem párolog. Kifejezetten szájjal fújt üvegekhez: A szájjal fújt üveget kézzel alakítják ki. Az egyedi megmunkálásból adódóan légbuborékok lehetnek az üvegben, és az üveg vastagsága is változó lehet. Ez a kézi eljárás természetes velejárója, és ez adja a szájjal fújt üveg karakterét és egyedi megjelenését. A szájjal fújt üveget mindig hidegen tisztítsa.

**ROM** - Întreținere generală: Utilizați o lavetă moale și uscată pentru curățarea prafului și o lavetă moale și umedă pentru a îndepărta ușor grăsimile sau petele similare. Nu utilizați niciodată detergenți sau reactivi chimici. Nu aprindeți lampa înainte de a se evaporă toată apa. Special pentru sticla suflată: Sticla suflată este formată manual. Din cauza acestui proces unic, se pot forma bule de aer în sticlă, iar grosimea acesteia poate varia. Acest lucru trebuie privit ca o consecință naturală a procesului manual și este ceea ce conferă caracter și aspect organic sticlei suflate. Curățați întotdeauna sticla suflată atunci când aceasta se răcește.

**CZE** - Běžná údržba: K očištění prachu použijte měkký suchý hadřík a

k jemnému odstranění mastnoty nebo podobných škvŕn měkký navlhčený hadřík. Nikdy nepoužívejte jakékoli čističí prostředky nebo chemická činidla. Nezapínejte lampu, dokud se všechna voda neodpaří. Speciálně pro foukané sklo: Foukané sklo se vyrábí ručně. Kvůli tomuto jedinečnému procesu se mohou ve skle objevit vzduchové bubliny a může se také lišit tloušťka skla. To je třeba chápat jako přirozený důsledek ručního procesu a právě to dodává foukanému sklu jeho charakter a organický vzhled. Foukané sklo vždy čistíte, když je sklo studené.

**SVN** - Splošno vzdrževanje: Za brisanje prahu uporabite mehko, suho krpo ter mehko, vlažno krpo, da nežno odstranite maščobe ali podobne madeže. Nikoli ne uporabljajte detergentov ali kemičnih reagentov. Ne prižigajte svetilke, preden sva voda ne izhlapi. Posebej za ustno pihano steklo: Ustno pihano steklo se oblikuje ročno. Zaradi tega edinstvenega procesa lahko v steklu nastanejo mehurčki zraka, prav tako pa se debelina stakla lahko razlikuje. To je treba razumeti kot naravno posledico ročnega postopka in je tisto, kar daje ustno pihanemu steklu njegov značaj in organski videz. Ustno pihano steklo vedno očistite takrat, ko je steklo hladno.

**GRC** - Γενική συντήρηση: Χρησιμοποιήστε ένα μαλακό, στεγνό πανί για το ζεσκόνισμα και ένα μαλακό, υγρό πανί για να αφαιρέσετε απαλά λίπος ή παρόμοιους λεκέδες. Μην χρησιμοποιείτε ποτέ απορρυπαντικά ή χημικά αντιδραστήρια. Μην ανάβετε τη λάμπα πριν εξατμιστεί όλο το νερό που χρησιμοποιήσατε για να την καθαρίσετε. Ειδικά για φυσητό γυαλί: Το φυσητό γυαλί σχηματίζεται με το χέρι. Λόγω αυτής της μοναδικής διαδικασίας, μπορεί να εμφανιστούν φυσαλίδες αέρα στο γυαλί, ενώ και το πάχος του γυαλιού μπορεί να ποικίλει. Αυτό πρέπει να θεωρηθεί ως φυσικό επακόλουθο της χειροκίνητης διαδικασίας και είναι αυτό που δίνει στο φυσητό γυαλί τον χαρακτήρα και την οργανική του εμφάνιση. Κατά συνέπεια, το φυσητό γυαλί θα πρέπει πάντα να καθαρίζεται ενώ είναι κρύο.

**TUR** - Genel bakim: Toz almak için yumuşak, kuru bir bez ve yağ veya benzeri lekeleri nazikçe çıkarmak için yumuşak, nemli bir bez kullanın. Asla herhangi bir deterjan veya kimyasal reaktif kullanmayın. Suyun tamamı buharlaşmadan önce lambayı açmayın. Özellikle üfleme cam için: Üfleme cam elle eğlendirilir. Bu özel işlemin sonucunda camda hava kabarcıkları oluşabilir ve camın kalınlığı da değişkenlik gösterebilir. Bu, manuel işlemin doğal bir sonucu olarak görülmeli ve ağzdan üflemeli cama karakterini ve organik görünümlünü veren şeydir. Üfleme camları daima soğukken temizleyin

**BGR** - Обща поддръжка: Използвайте мека, суха кърпа за почистване на прах и мека, влажна кърпа, за да премахнете внимателно мазнини или подобни петна. Никога не използвайте почистващи препарати или химически реагенти. Не включвайте лампата, преди цялата вода да се е изпарила. Специално за издухано стъкло: Издуханото стъкло се оформя ръчно. Поради този уникален процес, в стъклото може да има мехурчета и дебелината на стъклото може да варира. Това трябва да се разглежда като естествена последица от ръчния процес и е това, което придава на издуханото стъкло неговия характер и ограничен вид. Винаги почиствайте издуханото стъкло студено.

**SRB** - Opšte održavanje: Za brisanje prašine koristite meku i suhu krp, a za nežno uklanjanje masnoće ili sličnih mrlja koristite meku i vlažnu krp. Nikada nemojte koristiti deterdžente ili hemijske reagense. Nemojte uključivati lampu pre nego što sva voda ispari. Posebno za duvano staklo: Duvano staklo se oblikuje ručno. Zbog tog jedinstvenog procesa moguća je pojava mehurića vazduha u staklu i razlike u debljini stakla. Ovo treba posmatrati kao prirodnu posledicu ručnog procesa a duvanom staklu daje karakter i organski izgled. Duvano staklo uvek čistite hladno.

**RUS** - Общие указания по уходу: Удаляйте пыль мягкой сухой тканью. Для удаления жирных и т. п. пятен осторожно используйте мягкую влажную ткань. Не используйте мощные средства или химические реактивы. Не включайте лампу, пока вода полностью не испарится. Особо для выдувного стекла: Изделия из выдувного стекла вырабатываются вручную. Вследствие этого уникального процесса в стекле могут встречаться пузырьки воздуха, толщина стекла также может варьироваться. Это следует рассматривать как естественное следствие процесса ручной выработки, и именно это придает гутному стеклу его характерный, уникальный вид. Очищайте выдувное стекло только в холодном виде.

مدختساو ،رابغلا حمل فجاج و قمعان شامق عطق مدختسا : قماعلا قرايصرلا ، دروص عمو (قويوم 50 نم لقا) رتاف ام يف لالمبو قمعان شامق عطق ادبا مدختست ال . هباتش ام وا مو حشلا عقب لزالا قلدتعم فظنم قدام عم حابصملا لغشنت ال . تاتبيذم وا قطنك داوم يل ع يوتحت يتلا تافظنملا دايملما عيمج رعبت دعب ال .

خفنلاب لكشملما جاجزلا لكشمتي : رحلا خفنلاب لكشملما جاجزلاب صاخ يف اوملا تاعاقف دجاوتت دق ، قديرفلا قيلمملا هذ ببسبو . ايودي رحلا قيلمملا اي عيبط عجي تن لفلذ دغوي . جاجزلا لكشمتي قلدتخي دق امك ، جاجزلا قديرفلا مصائصخ رحلا خفنلاب لكشملما جاجزلا حنمي ام وهو ، قديودملا قيساسالا مرظمو .

دراپ وهو رحلا خفنلاب لكشملما جاجزلا فيظنت يدع ام ااد صرحا .

**DNK:** Dette produkt indeholder en lyskilde i energieffektivitetsklasse <F> .

**GBR:** This product contains a light source of energy efficiency class <F> .

**BGR:** Този продукт съдържа източник на светлина от клас на енергийна ефективност <F> .

**CZE:** Tento výrobek obsahuje světelný zdroj s třídou energetické účinnosti <F> .

**DEU:** Dieses Produkt enthält ein Leuchtmittel der Energieeffizienzklasse <F> .

**GRC:** Το προϊόν περιέχει πηγή φωτός κατηγορίας ενεργειακής απόδοσης <F> .

**ESP:** Este producto contiene una fuente de iluminación con una clase de eficiencia energética <F> .

**EST:** See toode sisaldab energiatõhususe klassi <F> valgusallikat.

**FIN:** Tuote sisältää valonlähteen, jonka energiatehokkuusluokka on <F> .

**FRA:** Ce produit contient une source lumineuse de classe énergétique <F> .

**HRV:** Ovaj proizvod sadrži izvor svjetlosti razreda energetske učinkovitosti <F> .

**HUN:** Ez a termék <F> energiaosztályú fényforrást tartalmaz.

**ITA:** Questo prodotto contiene una sorgente luminosa di classe di efficienza energetica <F> .

**LTU:** Šiame gaminyje yra <F> energijos vartojimo efektyvumo klasės šviesos šaltinis.

**LVA:** Šis izstrādājums satur gaismas avotu ar energoefektivitātes klasi <F> .

**NLD:** Dit product bevat een lichtbron van energie-efficiëntieklasse <F> .

**NOR:** Dette produktet inneholder en lyskilde med energieffektivitetsklasse <F> .

**POL:** Ten produkt zawiera źródło światła o klasie efektywności energetycznej <F> .

**ROM:** Acest produs conține o sursă de lumină din clasa de eficiență energetică <F> .

**RUS:** Данное изделие содержит источник света класса энергоэффективности <F> .

**SVK:** Tento výrobok obsahuje svetelný zdroj triedy energetickej účinnosti <F> .

**SVN:** Ta izdelek vsebuje svetlobni vir razreda energijske učinkovitosti <F> .

**SRB:** Ovaj proizvod sadrži izvor svetlosti klase energetske efikasnosti <F> .

**SWE:** Denna produkt innehåller en ljuskälla med energiklass <F> .

**TUR:** Bu ürün, <F> enerji verimliliği sınıfında bir ışık kaynağı içerir.

# nordlux®

[www.nordlux.com](http://www.nordlux.com)

Nordlux A/S · Østre Havnegade 34 · DK-9000 Aalborg

Monteringsanvisning | Montageanleitung | Mounting instruction | Installationsanvisningar | Instructions de montage | Montage-instructies