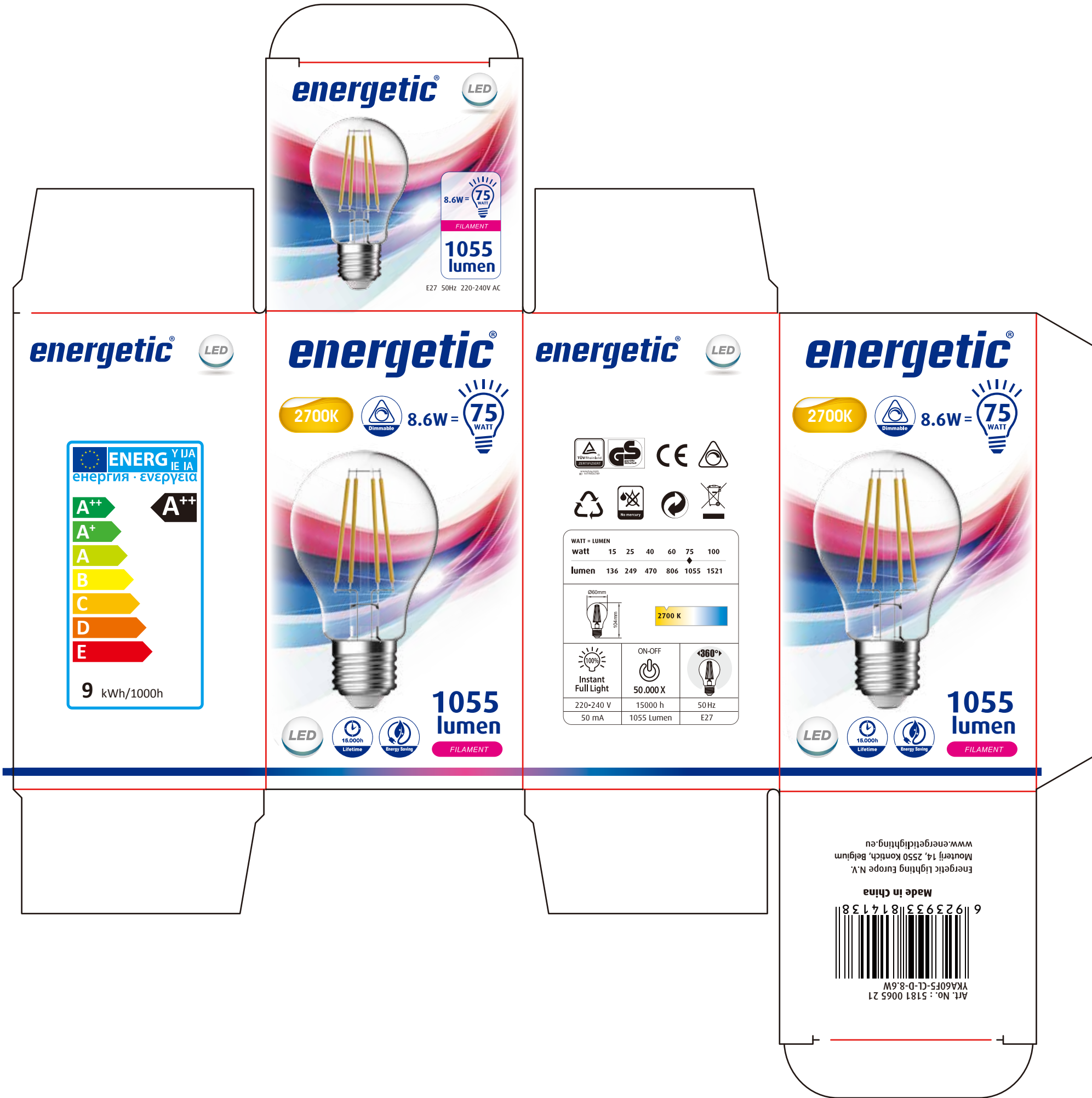
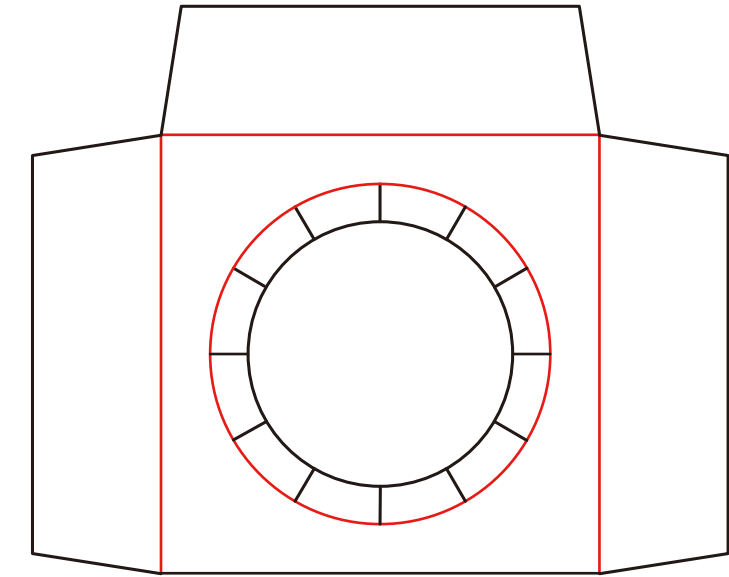


62x62x115mm

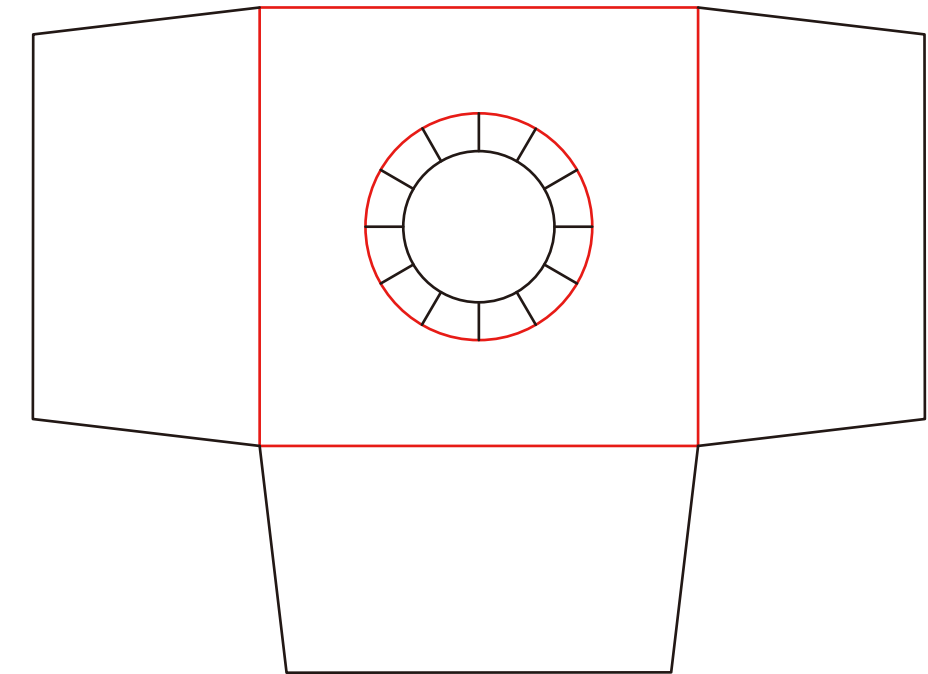
纸张纹络方向



400g 灰底白板纸 58×58×Φ35×17 展开尺寸92×75mm



400g 灰底白板纸 58×58×Φ20×30 展开尺寸118×88mm



工艺要求：纸张纹路方向要求横向。  
 纸盒压痕需压至最深，确保纸盒成型。  
 纸盒需经过120°的预折，以确保纸盒成型。  
 交叉线做切断，确保完全切断

工艺要求：纸张纹路方向要求横向。  
 灯头/管衬纸卡外圆做深压痕，压痕压至最深。  
 灯头/管衬折叶虚线建议做冲锯齿虚线，确保易折成型。