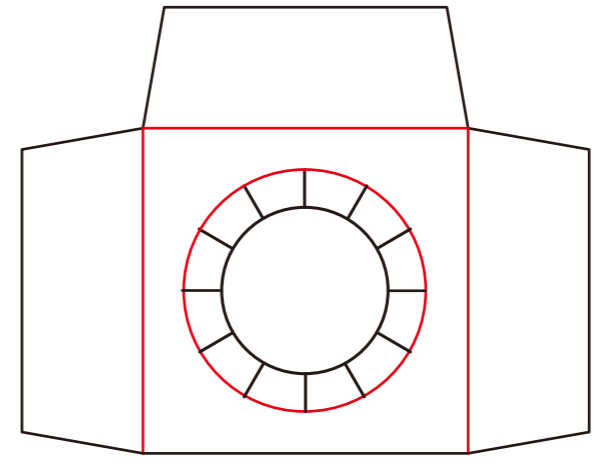


400g 灰底白板纸 47×47×90mm展开尺寸 202.5×209mm

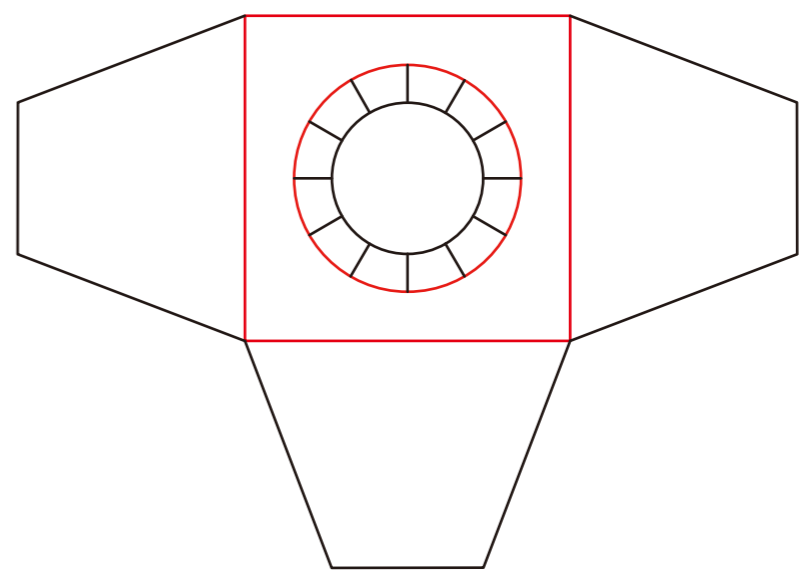


→
纸张纹络方向

400g 灰底白板纸 43×43×Φ22×16 展开尺寸75×59mm



400g 灰底白板纸 43×43×Φ20×30 展开尺寸103×73mm



工艺要求：纸张纹路方向要求横向。
纸盒压痕需压至最深，确保纸盒成型。
纸盒需经过120°的预折，以确保纸盒成型。
交叉线做切断，确保完全切断

工艺要求：纸张纹路方向要求横向。
灯头/管衬纸卡外圆做深压痕，压痕压至最深。
灯头/管衬折叶虚线建议做冲锯齿虚线，确保易折成型。