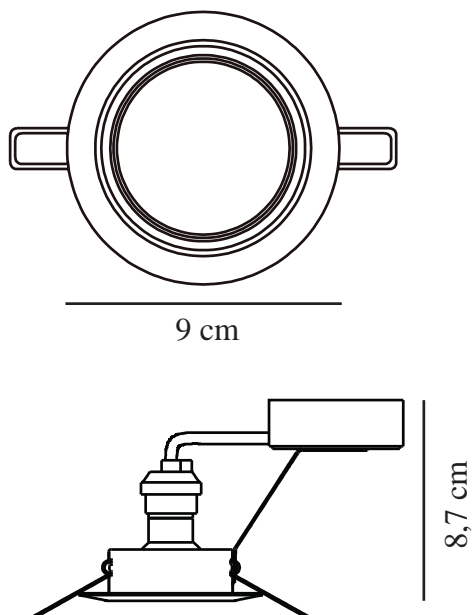


# TRITON 3-KIT | SPOT ENCASTRÉ | BLANC

54540101

nordlux®



Tension (V): 230 Volt  
Protection IP: IP23  
Puissance maximale de l'ampoule (W): 35  
Classe (Classe 1, Classe 2, Classe 3): Classe 2 (Double isolation)  
Culot d'ampoule: GU10  
Connexion parallèle: True  
Matière première: Métal  
Couleur: Blanc

Hauteur (cm): 8.7  
Diamètre du spot (cm): 9  
Installation directement dans l'isolant: False  
Angle de basculement (°): 25  
EAN: 5701581319486  
TUN: 1817608  
Numéro d'article: 54540101  
Pièces par unité d'emballage: 6  
Hauteur de la boîte de vente (cm): 35

Largeur de la boîte de vente (cm): 13  
Profondeur de la boîte de vente (cm): 10  
Volume de la boîte de vente m<sup>3</sup>: 0.0046  
Poids net du produit (kg): 0.296

• Connexion parallèle possible

Trois spots encastrables de la série Triton de Nordlux. Les spots conviennent uniquement pour un éclairage intérieur. Livrés sans ampoule.