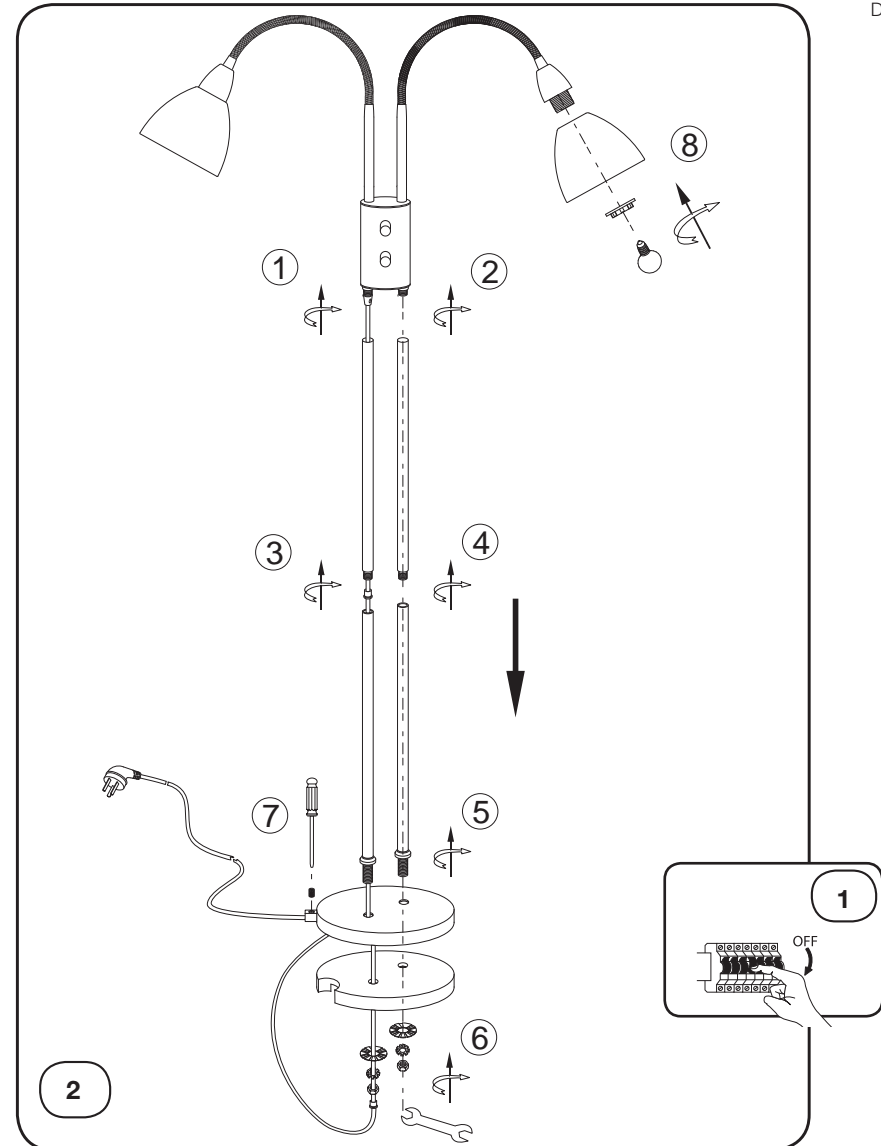


IT - Non utilizzare lampadine di potenza superiore al wattaggio indicato.
FI - Älä ylittää sallittuja wattimääriä.
PL - Nie wolno przekraczać podanej maksymalnej mocy.
HR - Nemojte prekoračiti maksimalnu snagu.
EE - Ärge ületage maksimaalset võimsust.
LV - Ievērojiet lampai noteikto maksimālo strāvas jaudu W.
LT - Privaloma laikytis nurodytų max vatų (W) skaičiaus.
SK - Neprekracujte maximálnu voltáž.
HU - Ne lépje túl a maximális Watt-értéket.
RO - Valoarea maxima a watilor trebuie respectata.
CZ - Udaná maximální výkonová zatížitelnost musí být dodržována.
SLO - Upoštevajte navedeno štev. Wattov.
GR - Μην υπερβείτε την προκαθορισμένη μέγιστη ισχύ σε watt.
TR - Bu ürün resimde gösterilen ve belirtilen voltajdaki ampüller için uygundur.
RU - Не превышать максимальную мощность.
 . تروكذملا ىوصقلا طاولا قوقب ديقتلا بجي

MONTERINGSANVISNING
MONTAGEANLEITUNG
MOUNTING INSTRUCTION
INSTRUCTIONS DE MONTAGE

Ray

Dessin: 72224033



- bright life
nordlux[®]
www.nordlux.dk

- bright life
nordlux[®]

