


# 140x110x180mm

nordlux®

**TUBE**

Dessin: 74059934  
Rustfritt stål  
Edelstahl  
Stainless steel  
Rostfritt stål  
Inox/Roestvrij staal



nordlux®

DESIGNED FOR OUTDOOR USE



nordlux®



**BULBS NOT INCLUDED**

DESIGNED FOR OUTDOOR USE

**TUBE**

nordlux®



**BULBS NOT INCLUDED**

DESIGNED FOR OUTDOOR USE

**TUBE**

Dessin: 74059934  
Rustfritt stål  
Edelstahl  
Stainless steel  
Rostfritt stål  
Inox/Roestvrij staal

**IP54** **MAX 2x35W**

**GU10** **BULBS NOT INCLUDED**

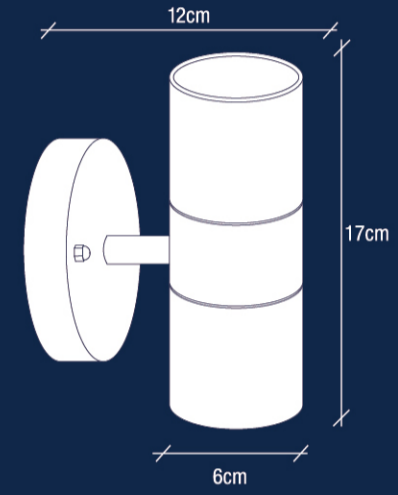
**230V ~50Hz** **M/G**

Metal/Glass  
Metal/Glas  
Metal/Glass  
Metal/Glas  
Metal/Vermris  
Metaal/glas


Klasse I (ord)  
Geerdet  
Earth Contact  
Jordkontakt (I)  
Primaire klasse (klasse I)  
Geaard/Klasse I

Egnet til udendørs brug  
Geeignet für Außen  
Suitable for outdoor  
Lämpig för utomhusbruk  
Individuel pour usage extérieur  
Geschikt voor buiten

Ikke egnet til kystnære områder  
Nicht für den Einsatz am Meer geeignet  
Not suitable for seaside use  
Inte lämplig för kustnära områden  
Ne convient pas pour une utilisation en bord de mer  
Niet geschikt voor gebruik aan zee



[www.nordlux.com](http://www.nordlux.com)  
Nordlux AS · Bårene Havnegade 34 · DK · 9000 Aalborg



AAD: 11072020 XY

| Height x Width x Depth COLOR BOX (CM) | NET WEIGHT COLOR BOX (KG) |
|---------------------------------------|---------------------------|
| 14x7x18                               | 0.1                       |
| GROSS WEIGHT COLOR BOX (KG)           | VOLUME COLOR BOX (CBM)    |
| 0.75                                  | 0.003                     |