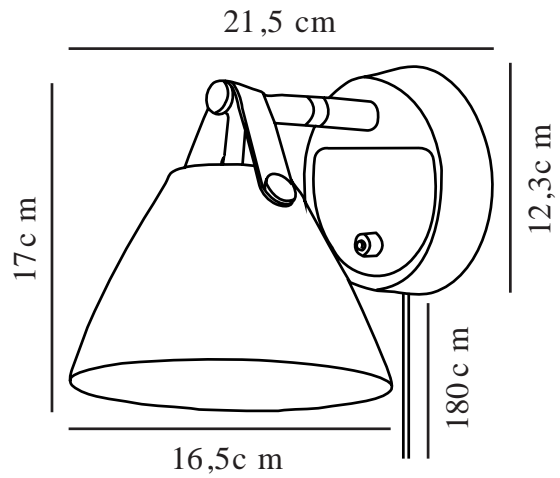


# STRAP 15 | VEGGLAMPE | HVIT

84291001



Spenning (V): 220-240 Volt  
IP-grad: IP20  
Maksimal lysstyrke (W): 8  
Klasse (Klasse 1, Klasse 2, Klasse 3): Klasse 2 (Dobbelt isolert)  
Pæresokkel: GU10  
: Yes with compatible bulb  
Bryter plassering: På vegg platten  
Parallellkobling: False

Farge: Hvit  
Høyde (cm): 17  
Rørdiameter (cm): 1.6  
Skjerm diameter (cm): 16.5  
Skjerm høyde (cm): 17  
Lengde (cm): 16.5  
Projeksjon (cm): 21.5  
Tiltvinkel (°): 90  
Svingvinkel (°): 350

Artikkelnummer: 84291001  
Stk. per master box: 3  
Høyde på salgseske (cm): 23  
Bredde på salgseske (cm): 19  
Dybde på salgseske (cm): 19  
Volum i salgseske m<sup>3</sup>: 0.0083  
Produktets nettovekt (kg): 0.766

Primært materiale: Metall  
Sekundært materiale: Lær  
Kabelfarge: Hvit  
Kabellengde (cm): 180  
Kabelens overflatemateriale: Tekstil  
Kan kabelen byttes ut?: True

EAN: 5701581364684  
TUN: 1896589

- Industrielt uttrykk • Nordisk stil
- Svart og naturfarget rem følger med • Materialblanding – metall og lær

Designerne Bjørn + Balle har skapt Strap i en lett, nordisk estetikk som kombinerer metall og lær i høy kvalitet. Den elegante remmen tilfører varme og skaper balanse mellom et klassisk og et moderne uttrykk. Strap kommer med to remmer i lær – en brun og en svart – slik at du kan velge det endelige uttrykket.